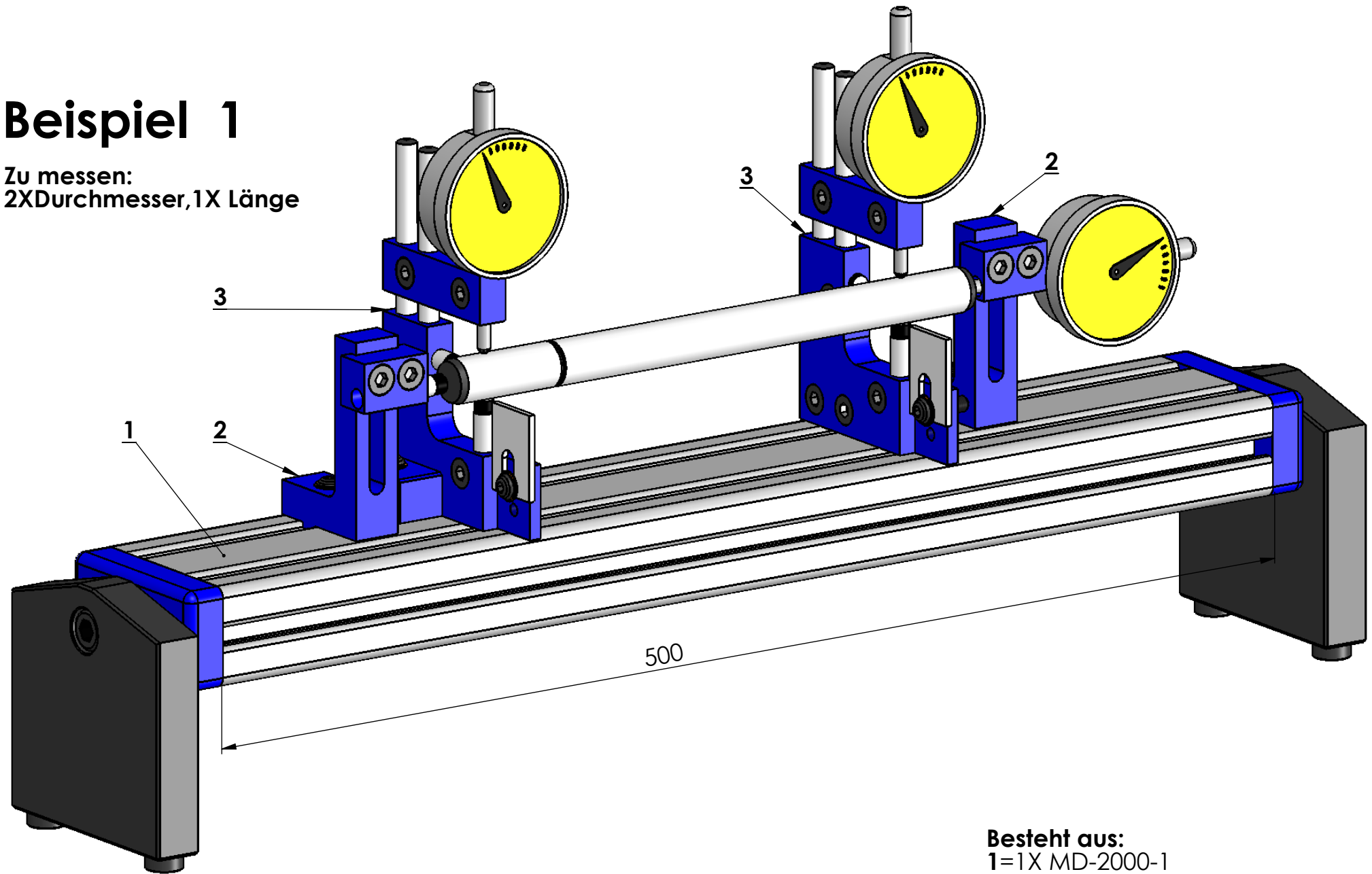


Beispiel 1

Zu messen:
2X Durchmesser, 1X Länge



Besteht aus:
1=1X MD-2000-1
2=2X MD-3020-0(-1)
3=2X MD-5000-0(-1)