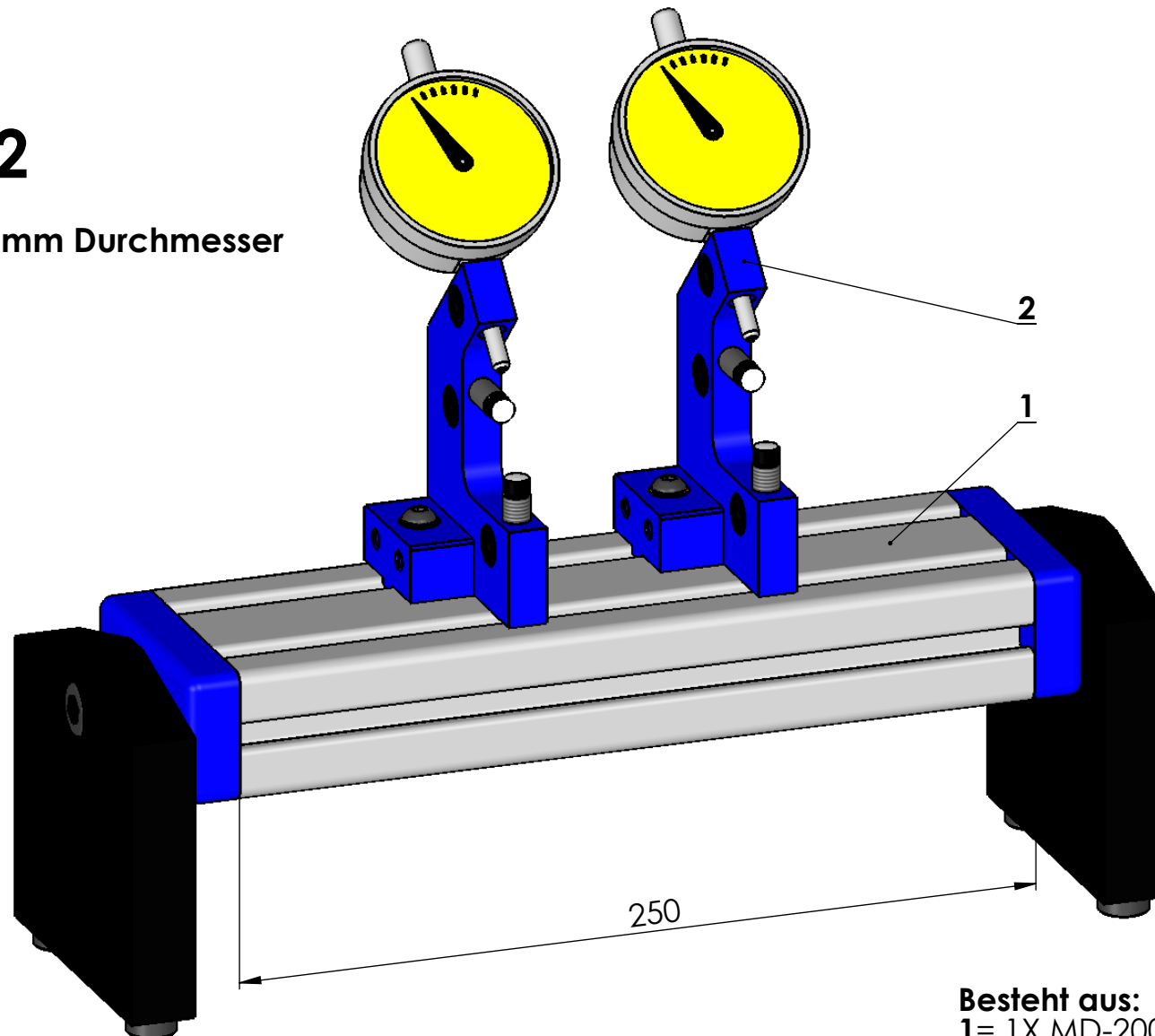


## Beispiel 2

Zum messen:  
2X Rundheit bis 59mm Durchmesser



**Besteht aus:**  
1= 1X MD-2000-0  
2= 2X MD-5010-0 (-1)