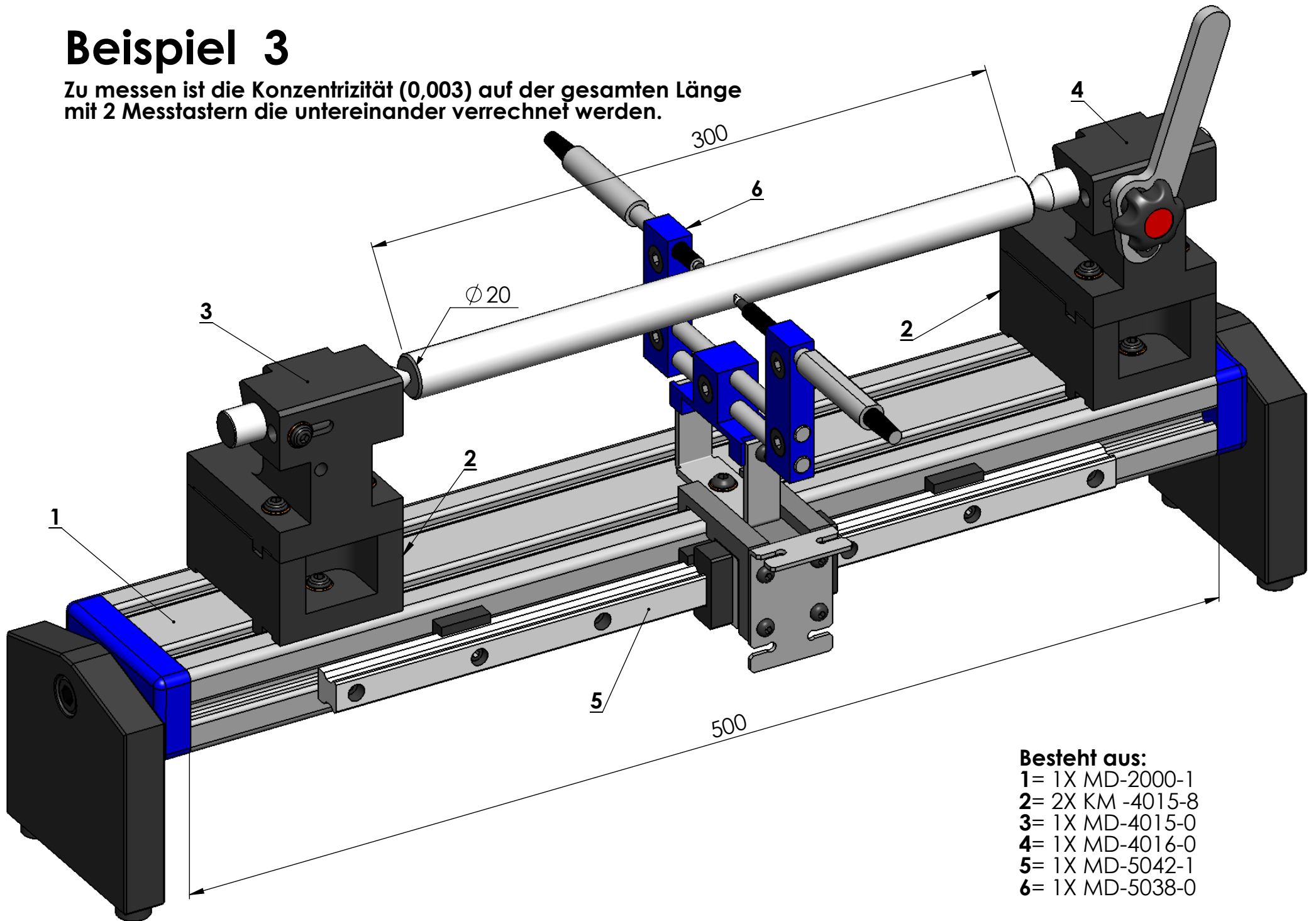


Beispiel 3

Zu messen ist die Konzentrität (0,003) auf der gesamten Länge mit 2 Messtastern die untereinander verrechnet werden.



Besteht aus:

- 1= 1X MD-2000-1
- 2= 2X KM -4015-8
- 3= 1X MD-4015-0
- 4= 1X MD-4016-0
- 5= 1X MD-5042-1
- 6= 1X MD-5038-0