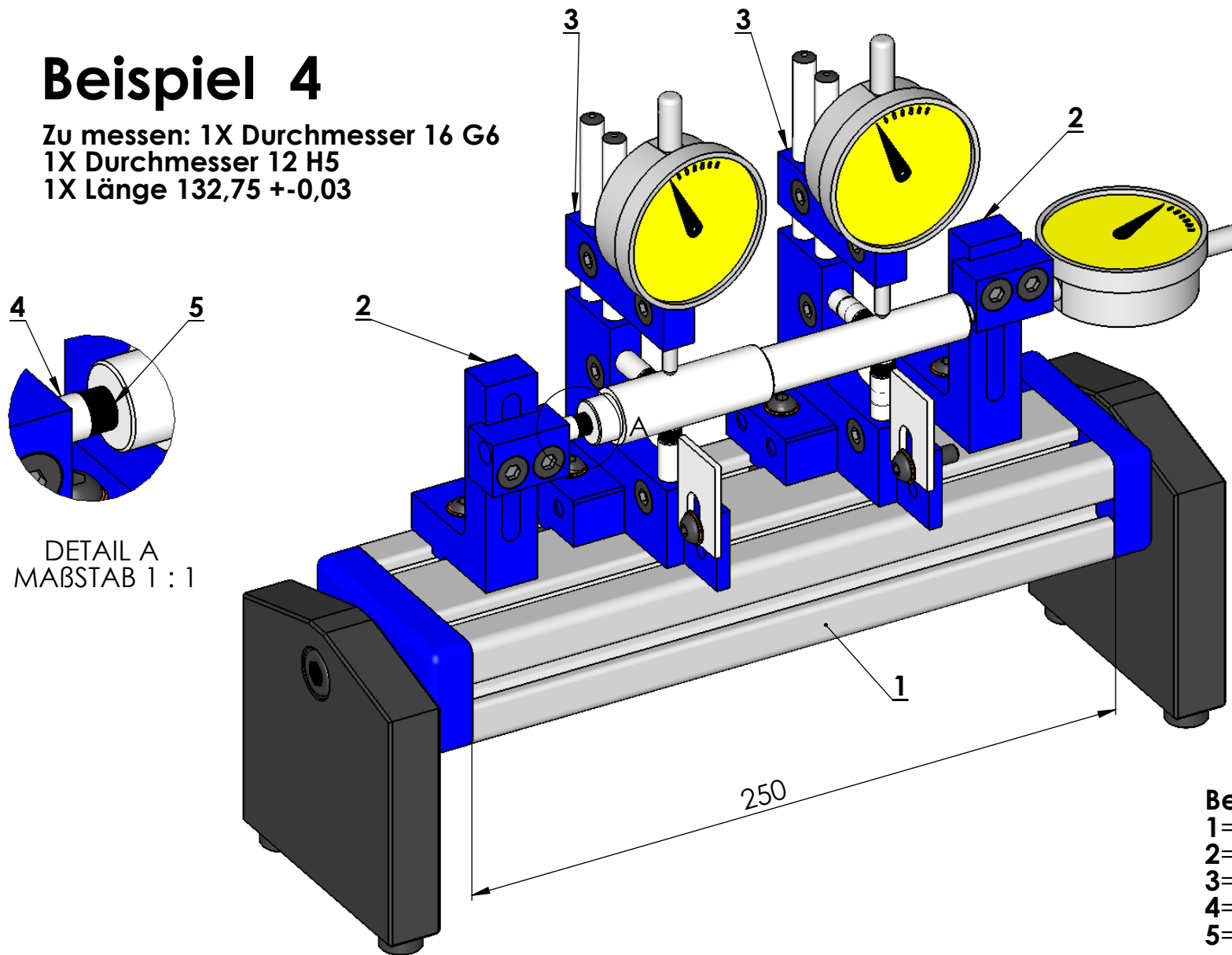


Beispiel 4

Zu messen: 1X Durchmesser 16 G6
1X Durchmesser 12 H5
1X Länge 132,75 $\pm 0,03$



DETAIL A
MAßSTAB 1 : 1

- Besteht aus:**
1= 1X MD-2000-0
2= 2X MD-3020-0 (-1)
3= 2X MD-5020-0 (-1)
4= 1X KM-1046-0
5= 1X KM-1012-0