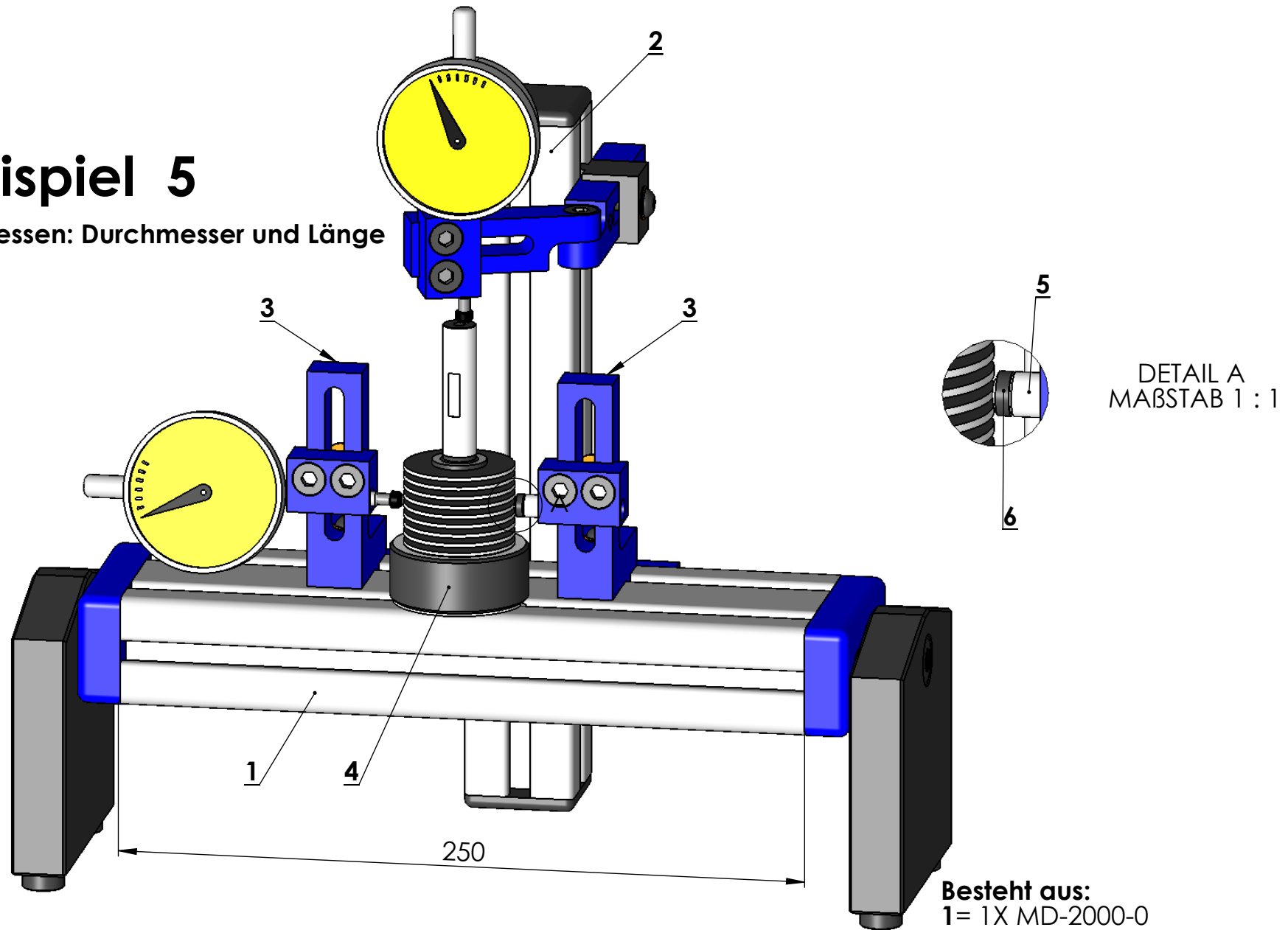


Beispiel 5

Zu messen: Durchmesser und Länge



- Besteht aus:**
1= 1X MD-2000-0
2= 1X MD-3000-0 (-1)X250
3= 2X MD.3020-0 (-1)
4= 1X MD-1016-0
5= 1X KM -1046-0
6= 1X KM -1012-0