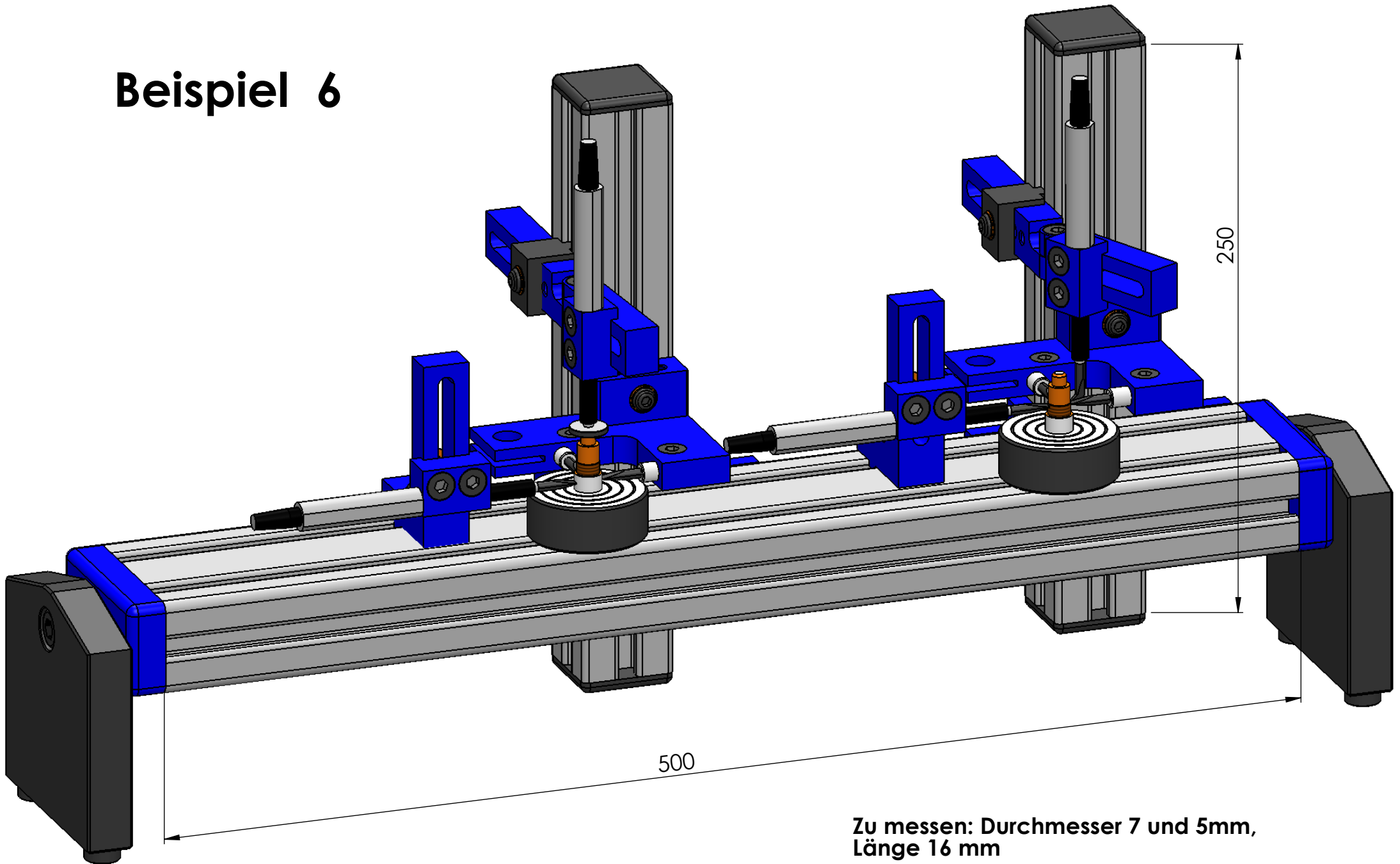


Beispiel 6



500

250

Zu messen: Durchmesser 7 und 5mm,
Länge 16 mm