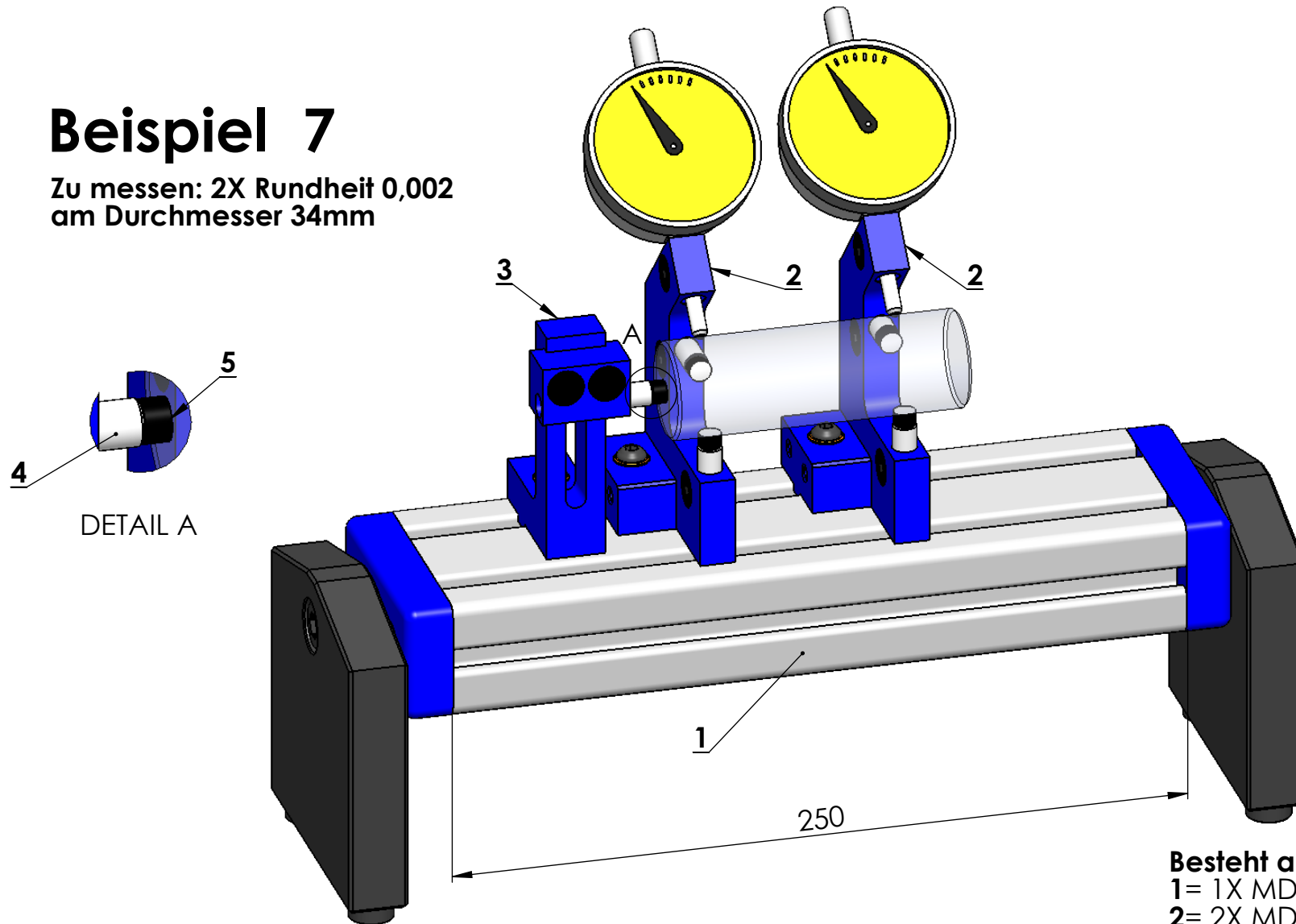


# Beispiel 7

Zu messen: 2X Rundheit 0,002  
am Durchmesser 34mm



## Besteht aus:

- 1= 1X MD-2000-0
- 2= 2X MD-5010-0 (-1)
- 3= 1X MD-3020-0 (-1)
- 4= 1X KM-1046-0
- 5= 1X KM-1012-0