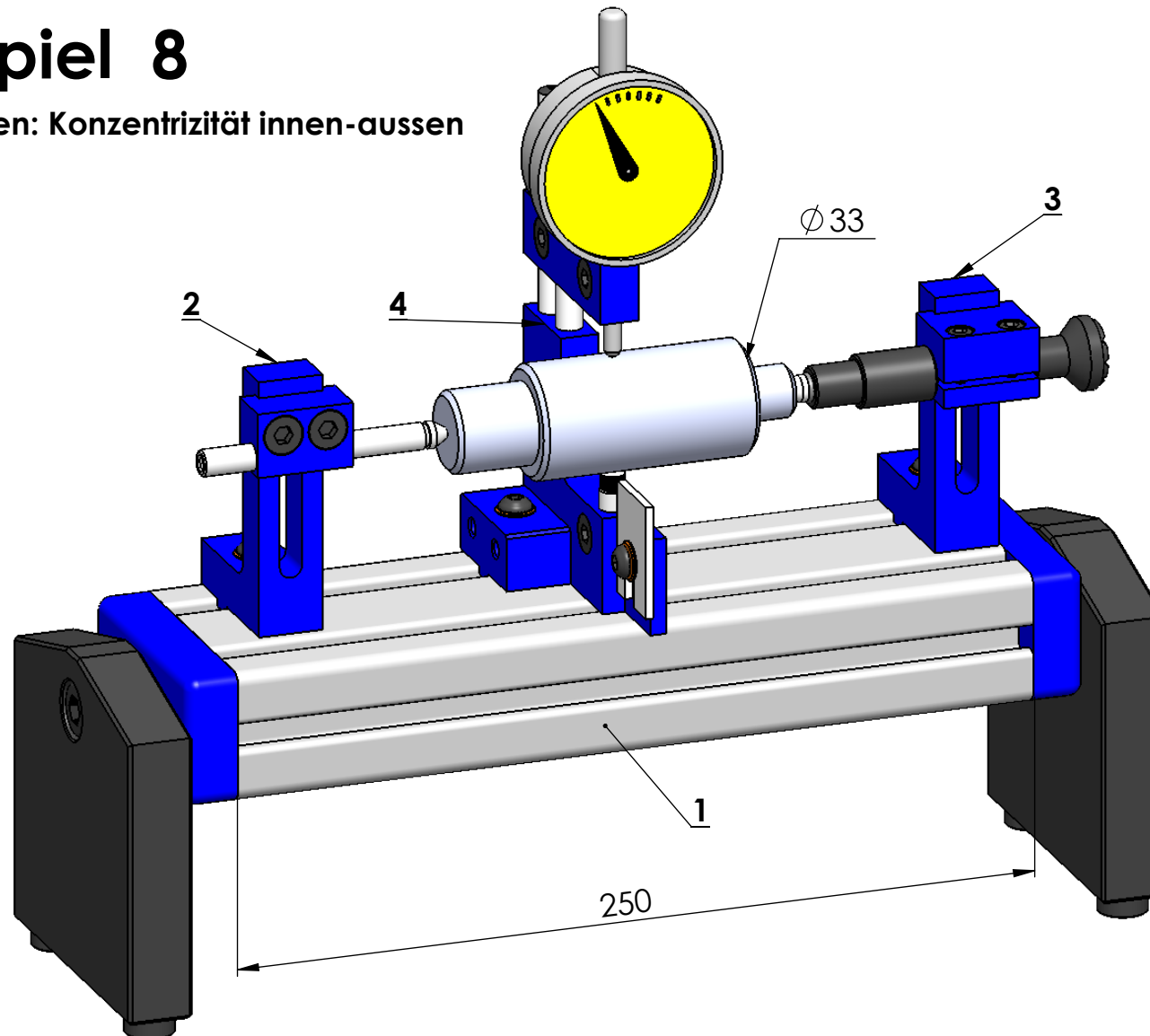


# Beispiel 8

Zu messen: Konzentrität innen-aussen



- Besteht aus:**
- 1= 1X MD-2000-0
  - 2= 1X MD-4000-0 (-1)
  - 3= 1X MD-4010-0 (-1)
  - 4= 1X MD-5000-0 (-1)