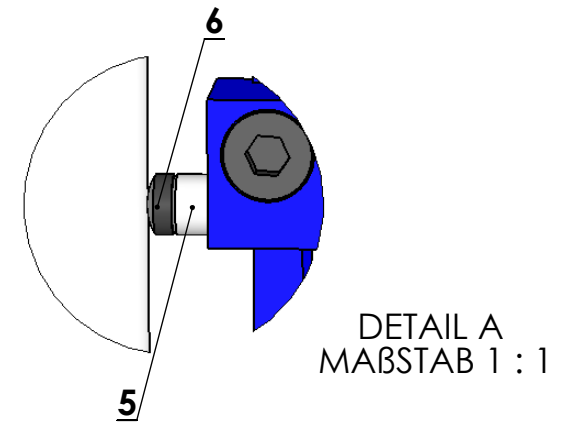
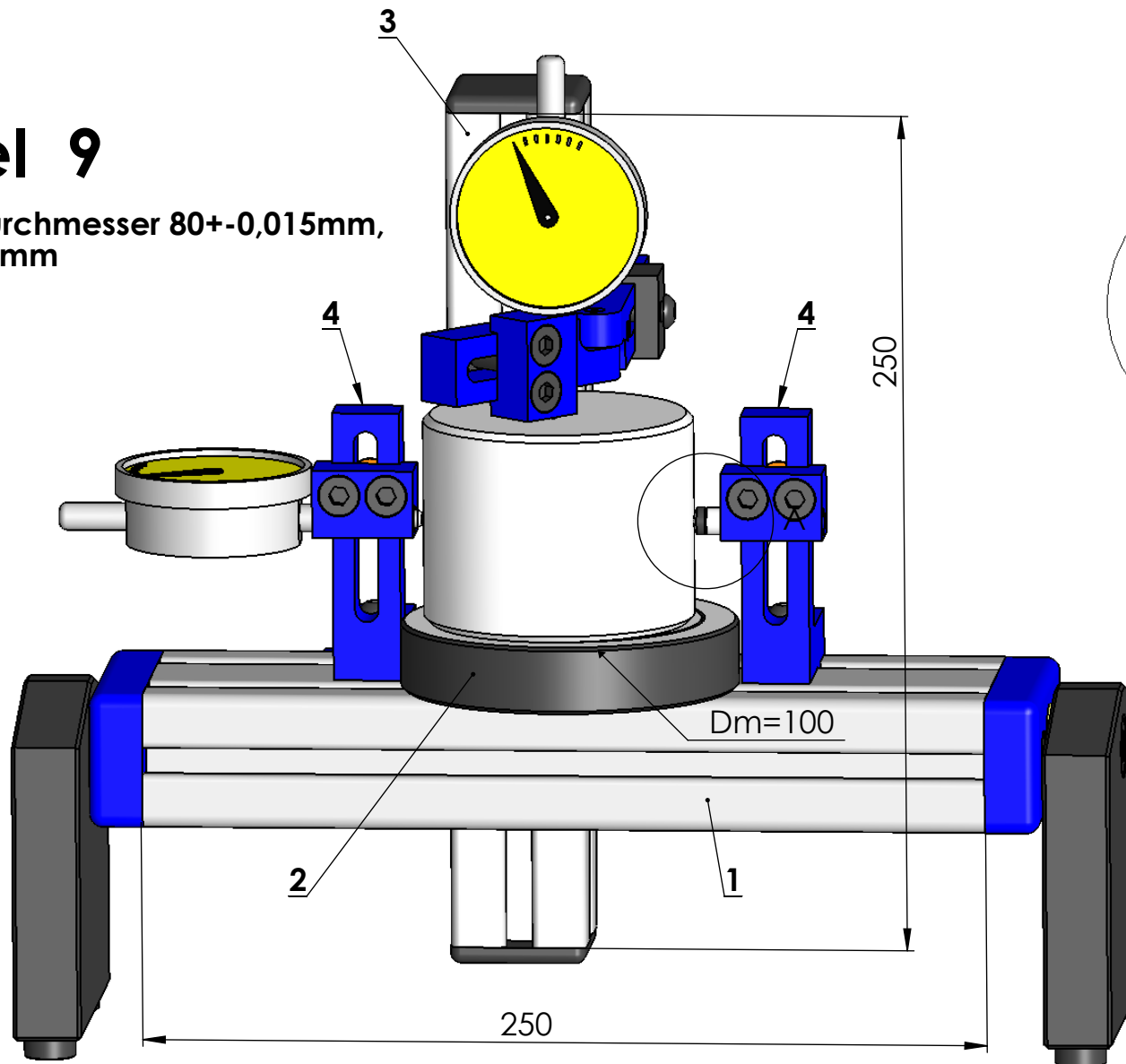


# Beispiel 9

Zu messen: Durchmesser  $80 \pm 0,015\text{mm}$ ,  
Länge  $60 \pm 0,1\text{mm}$



- Besteht aus:**
- 1= 1X MD-2000-0
  - 2= 1X MD-1017-0
  - 3= 1X MD-3000-0
  - 4= 2X MD-3020-0 (-1)
  - 5= 1X KM-1046-0
  - 6= 1X KM-1012-0