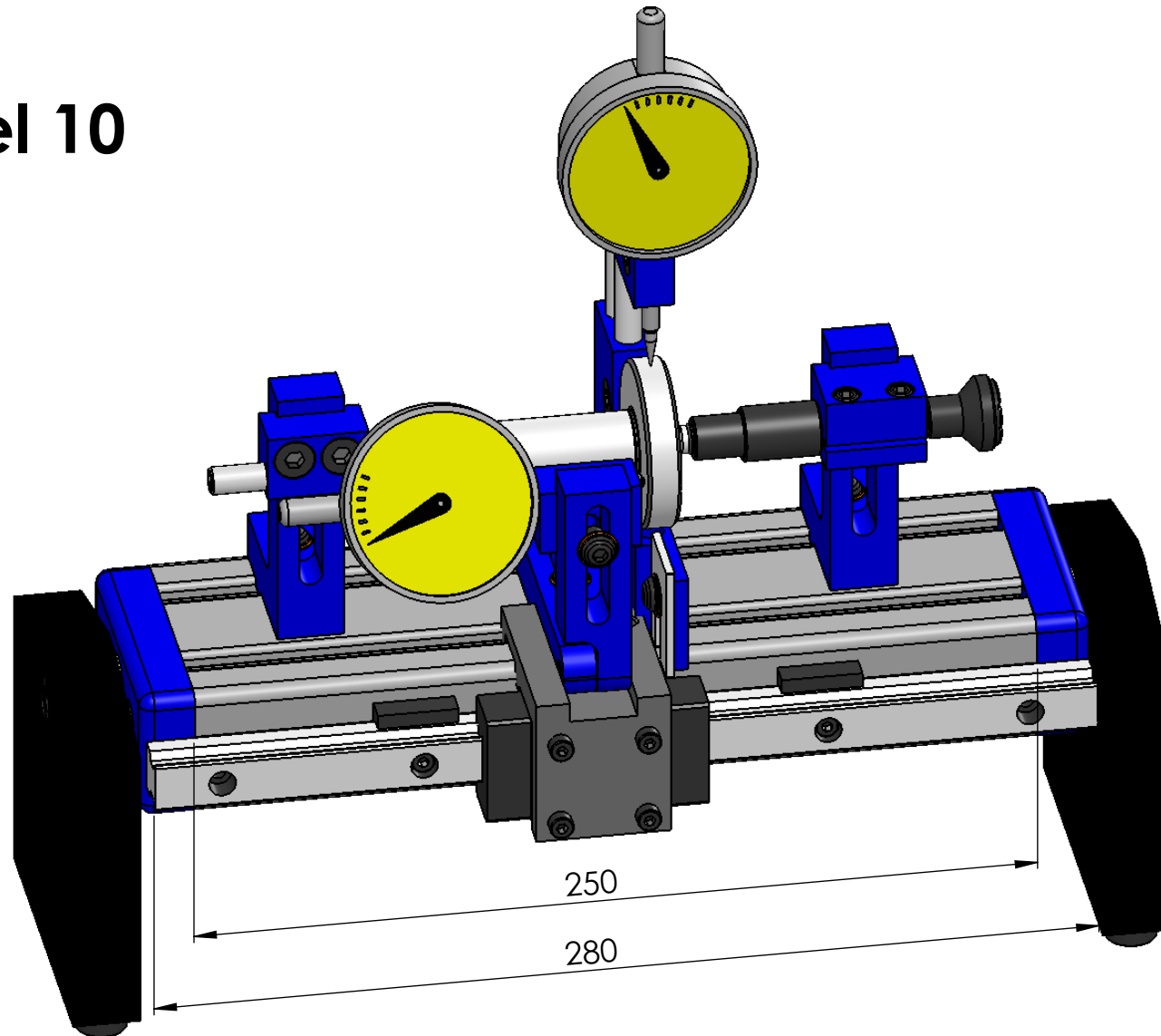


Beispiel 10



Zu messen: Rundlauf zwischen Spitzen und Durchmesser 50mm,
Planlauf zwischen Spitzen und Fläche links.