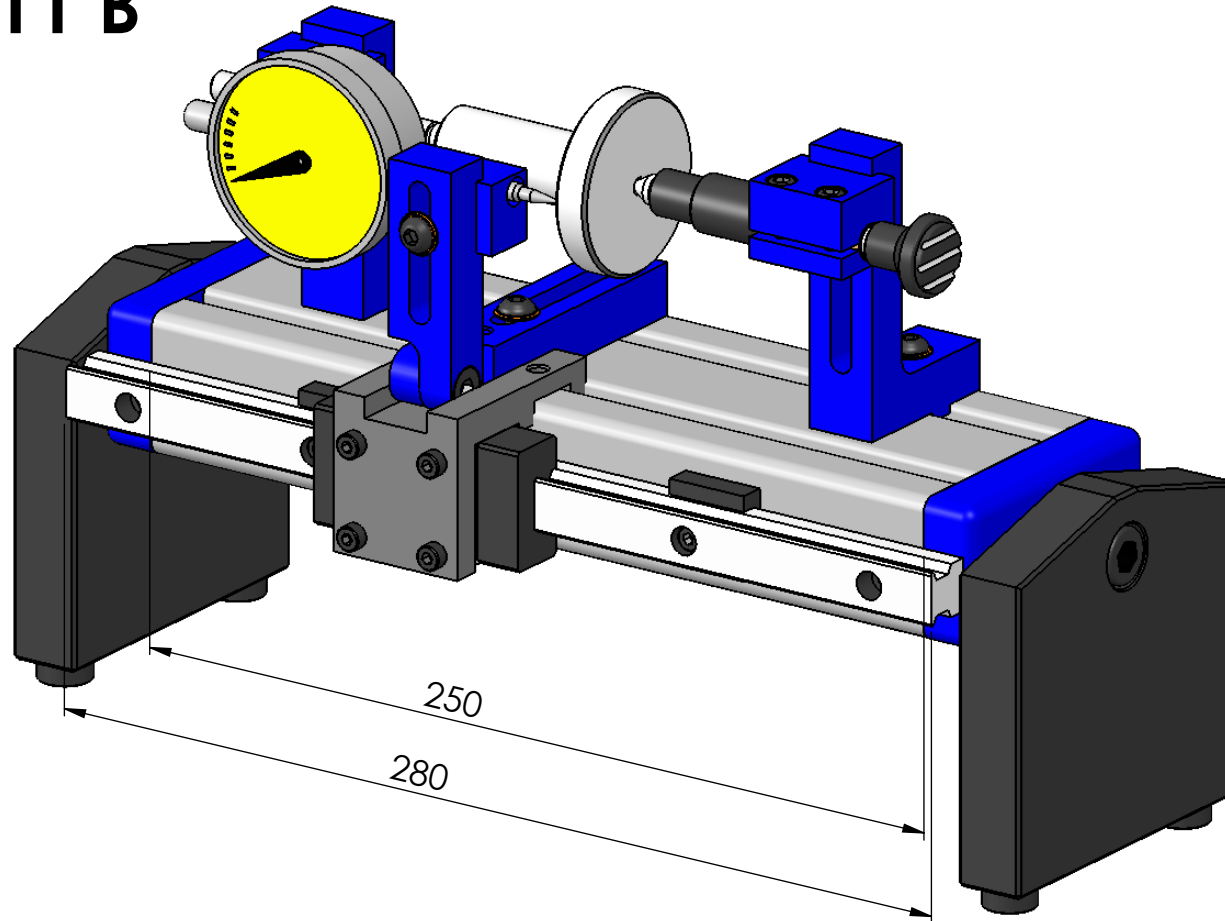


Beispiel 11 B



Zu messen: Planlauf zur Achse