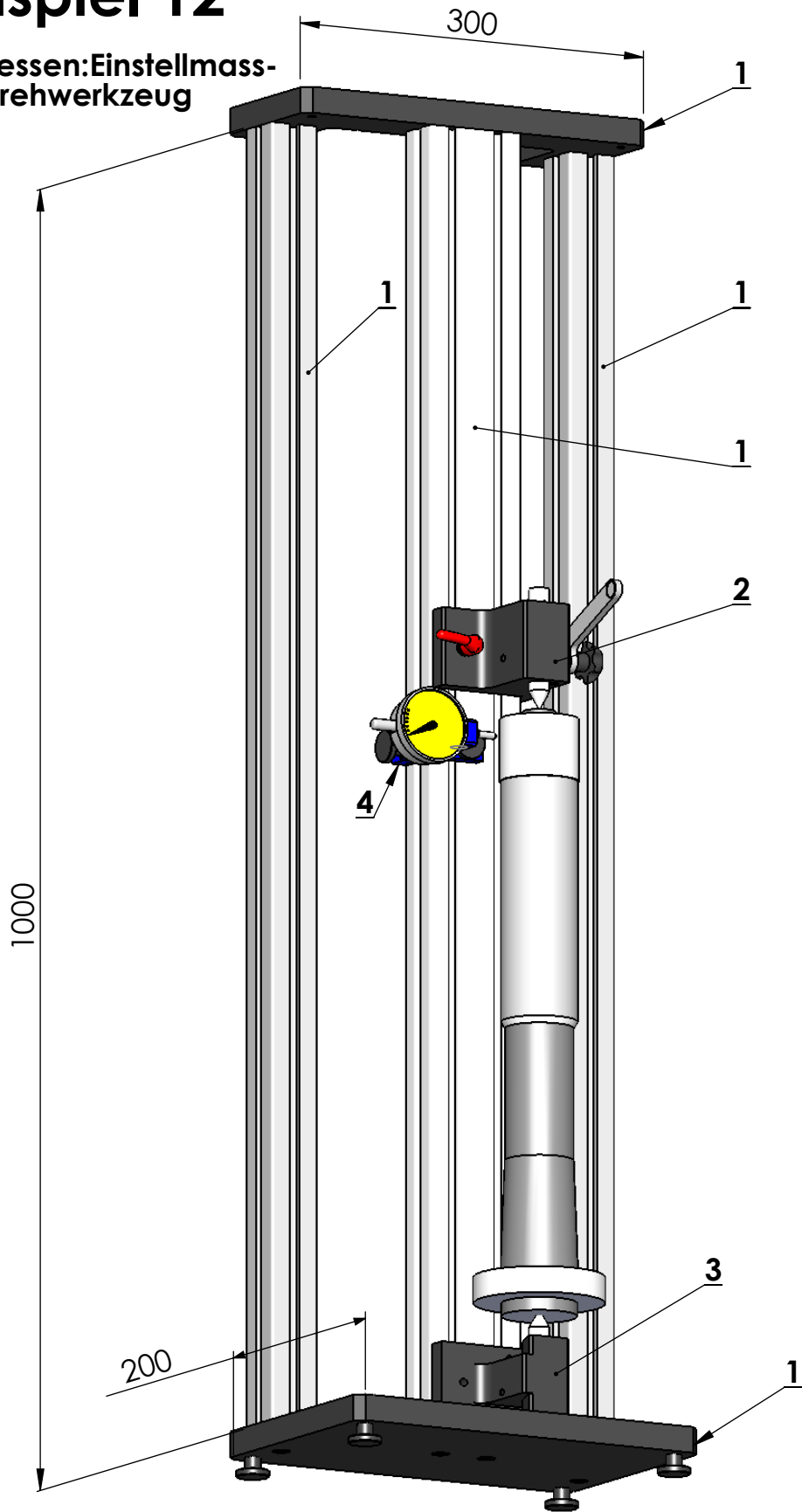


# Beispiel 12

Zu messen: Einstellmass-  
Ausdrehwerkzeug



## Besteht aus:

- 1= Sonderteil
- 2= 1X MD-4016-0
- 3= 1X MD-4015-0
- 4= 1X MD-3010-0 (-1)