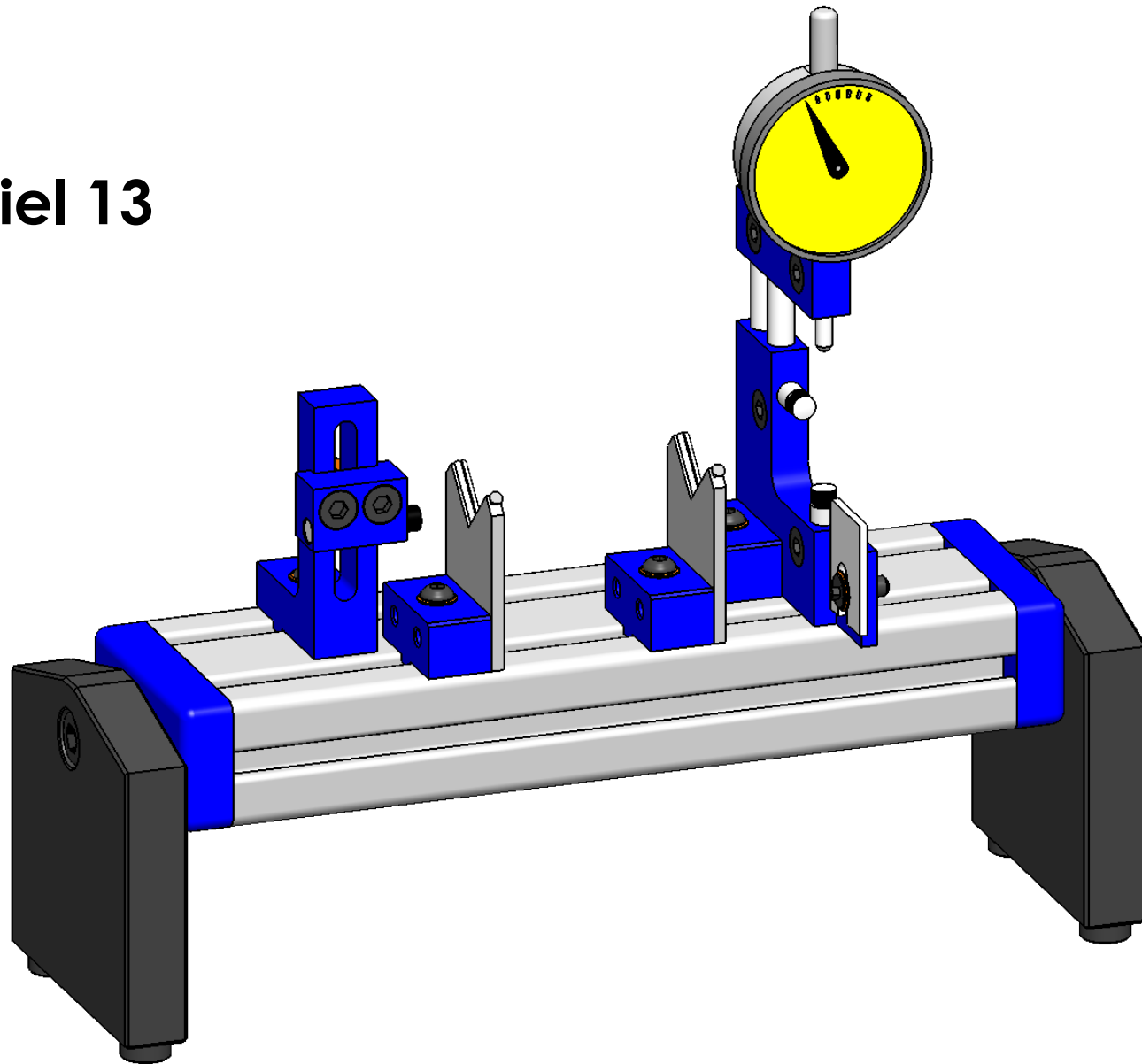


Beispiel 13



Zu messen: Rundlauf in Prismen mit Auflagen aus Hartmetall.