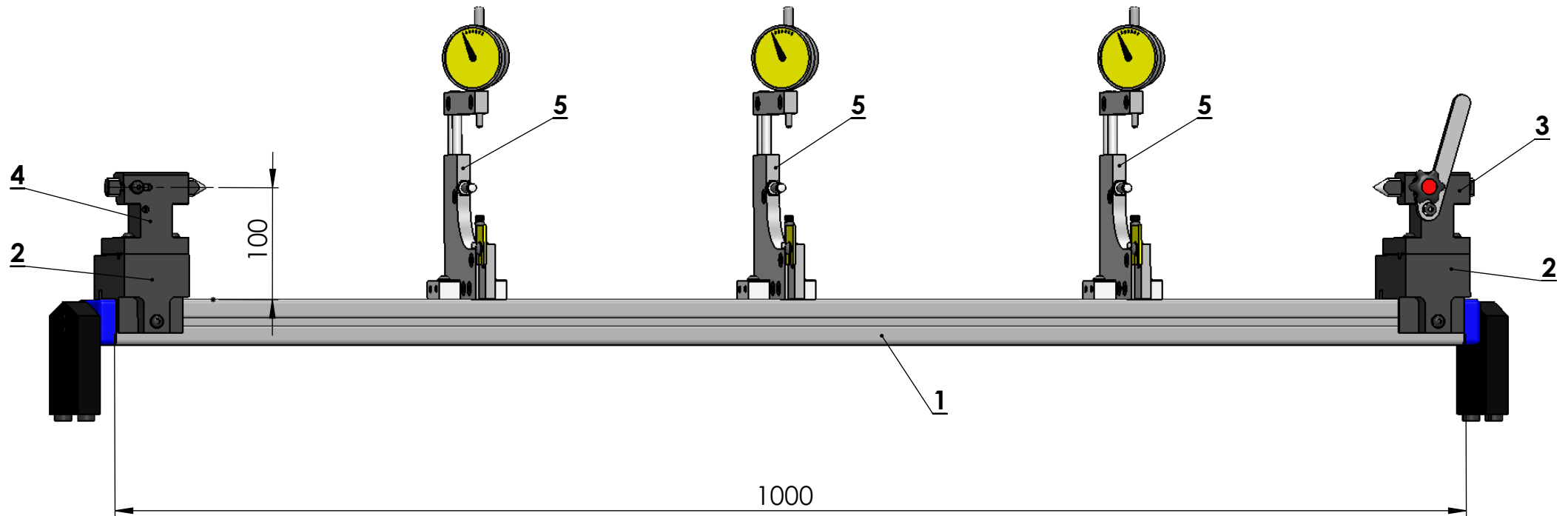


Beispiel 14

Zu messen: Durchmesser-100mm+Durchbiegung



Besteht aus:
1= 1X MD-2000-3
2= 2X KM-4015-6
3= 1X MD-4016-0
4= 1X MD-4015-0
5= 3X MD-5000-2