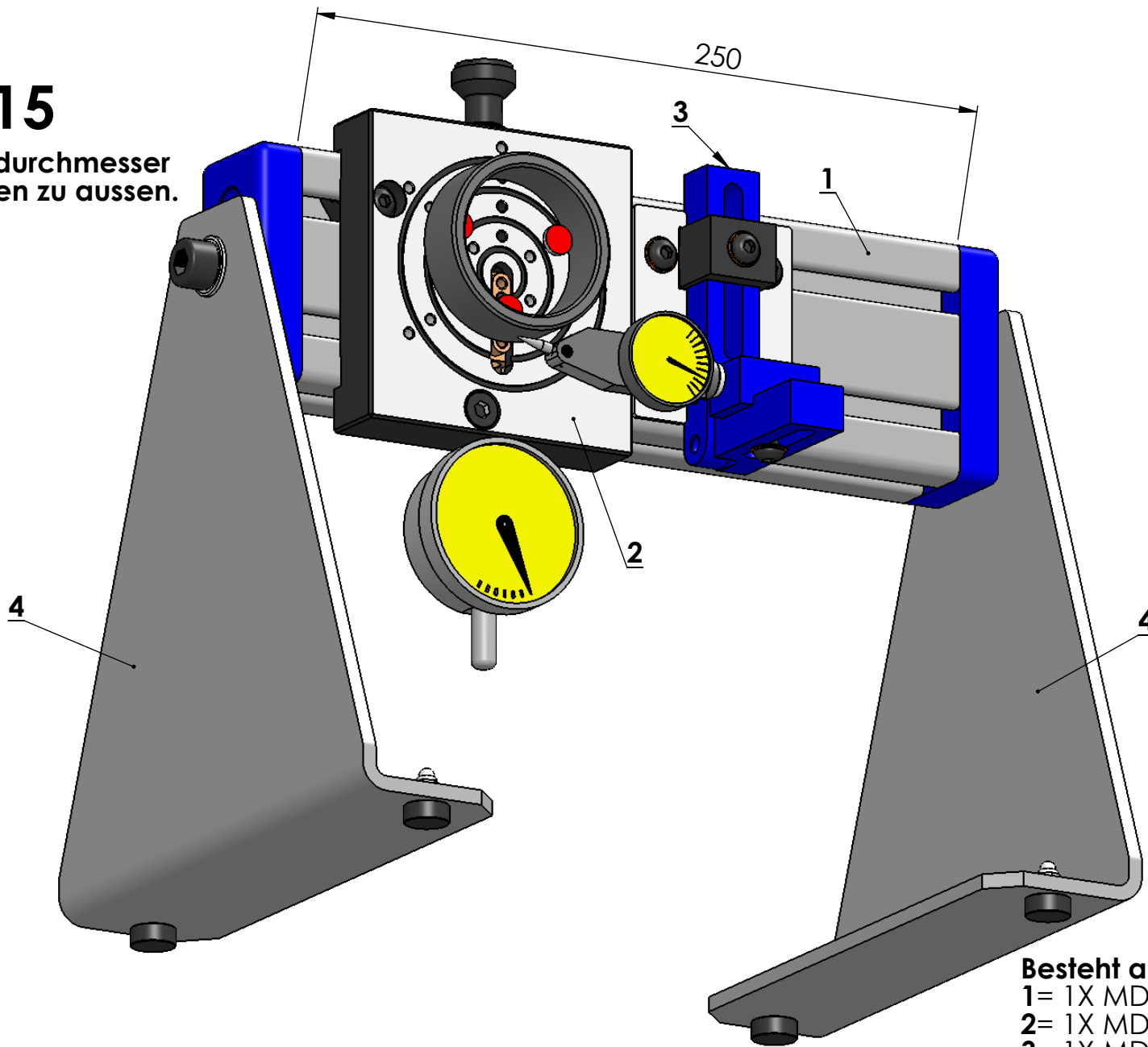


Beispiel 15

Zu Messen: Innendurchmesser
und Rundlauf innen zu aussen.



- Besteht aus:**
1= 1X MD-2000-0 (ohne Füße)
2= 1X MD-5050-0
3= 1X MD-3010-0 (-1)
4= Sonderfertigung