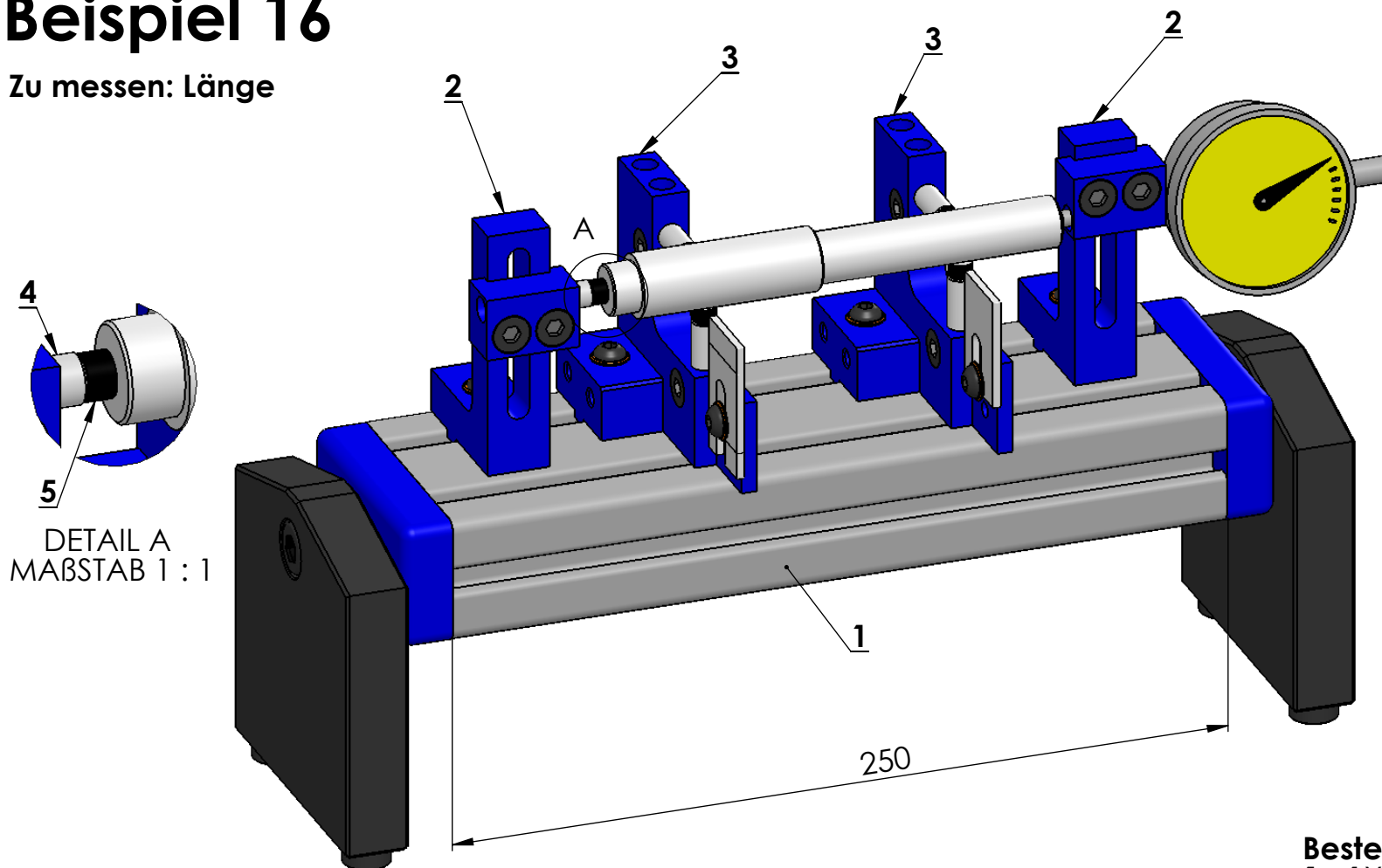


# Beispiel 16

Zu messen: Länge



DETAIL A  
MABSTAB 1 : 1

## Besteht aus:

- 1= 1X MD-2000-0
- 2= 2X MD-3020-0 (-1)
- 3= 2X MD-4020-0 (-1)
- 4= 1X KM-1046-0
- 5= 1X KM-1012-0