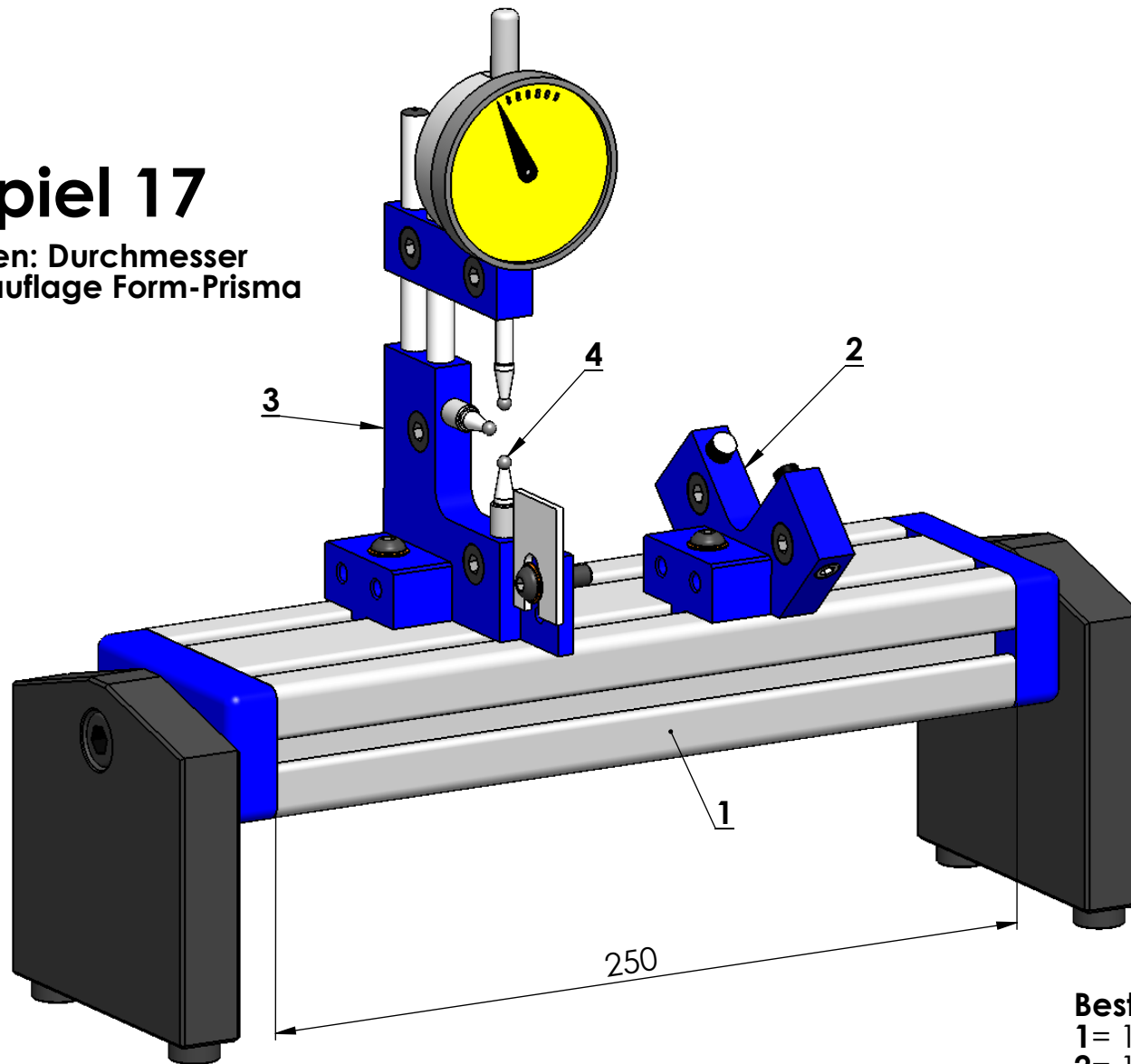


Beispiel 17

Zu messen: Durchmesser
mit Hilfsauflage Form-Prisma



Besteht aus:

1= 1X MD-2000-0

2= 1X MD-4021-0 (-1)

3= 1X MD-5000-0 (-1)

4= Messeinsätze Gew.M2,5
vom Kunden zu beschaffen.