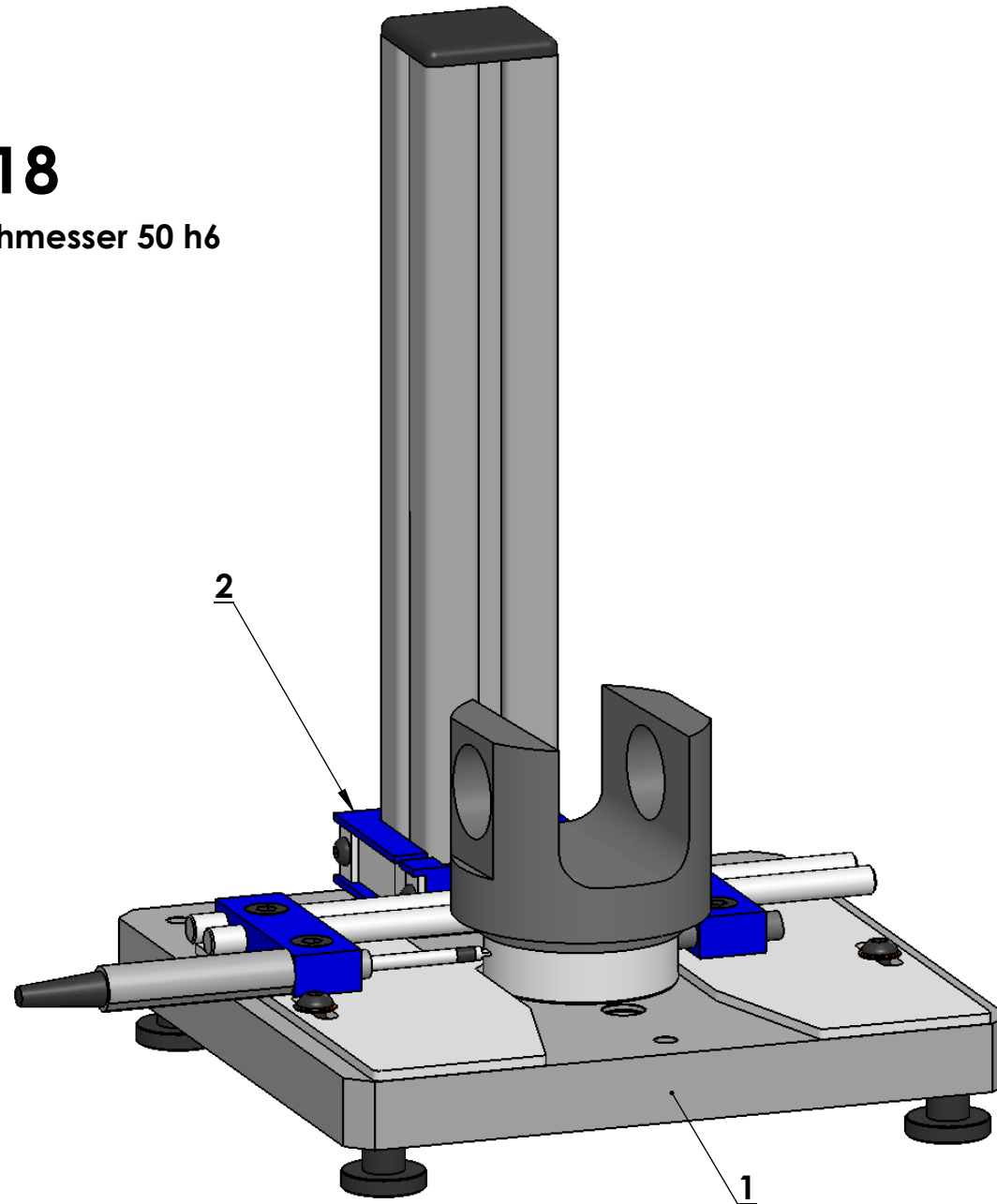


Beispiel 18

Zu messen: Durchmesser 50 h6



Besteht aus:
1= 1X MD-6000-1
2= 1X MD-5035-1