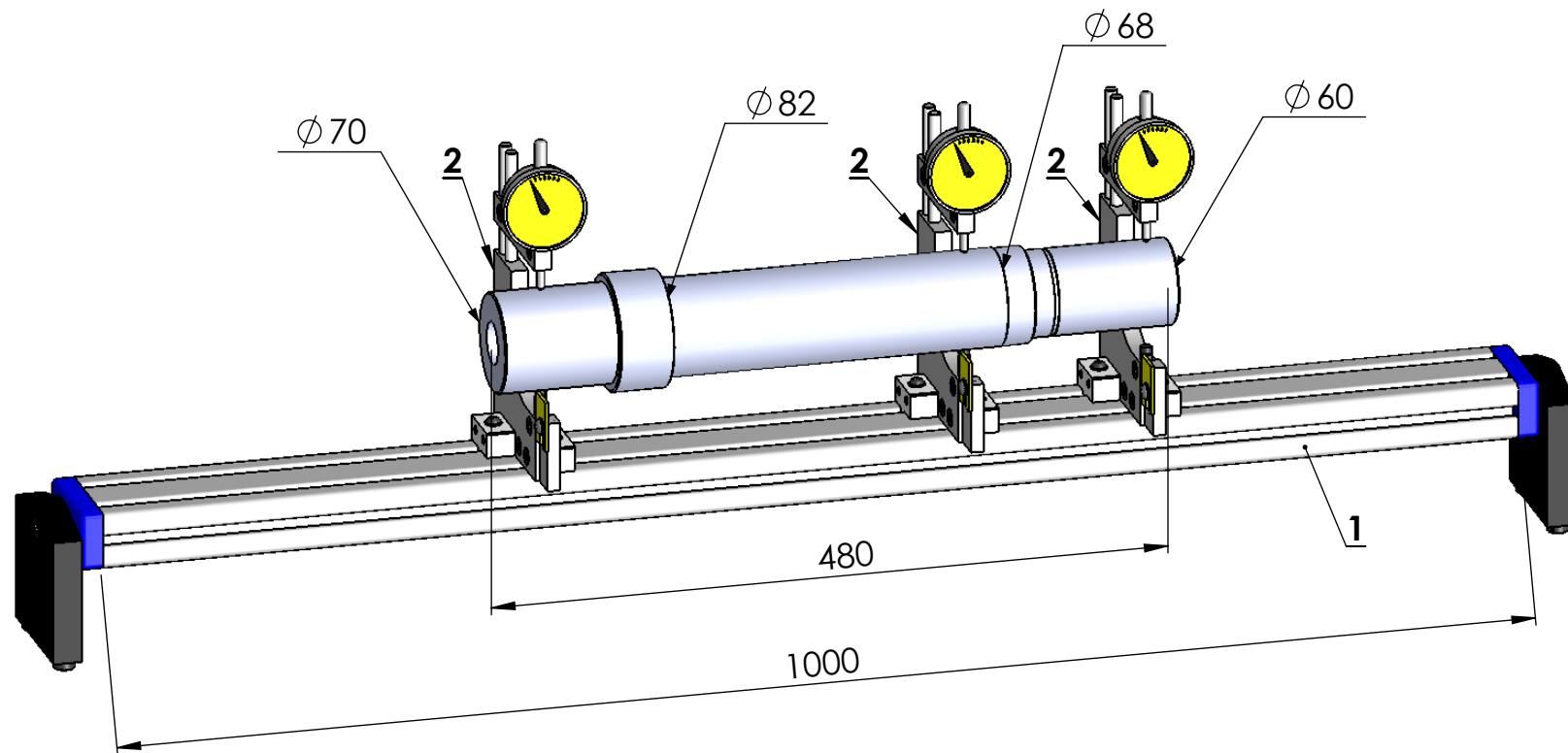


Beispiel 19

Zu messen : 3X Durchmesser



Besteht aus:
1= 1X MD-2000-3
2= 3X MD-5000-2