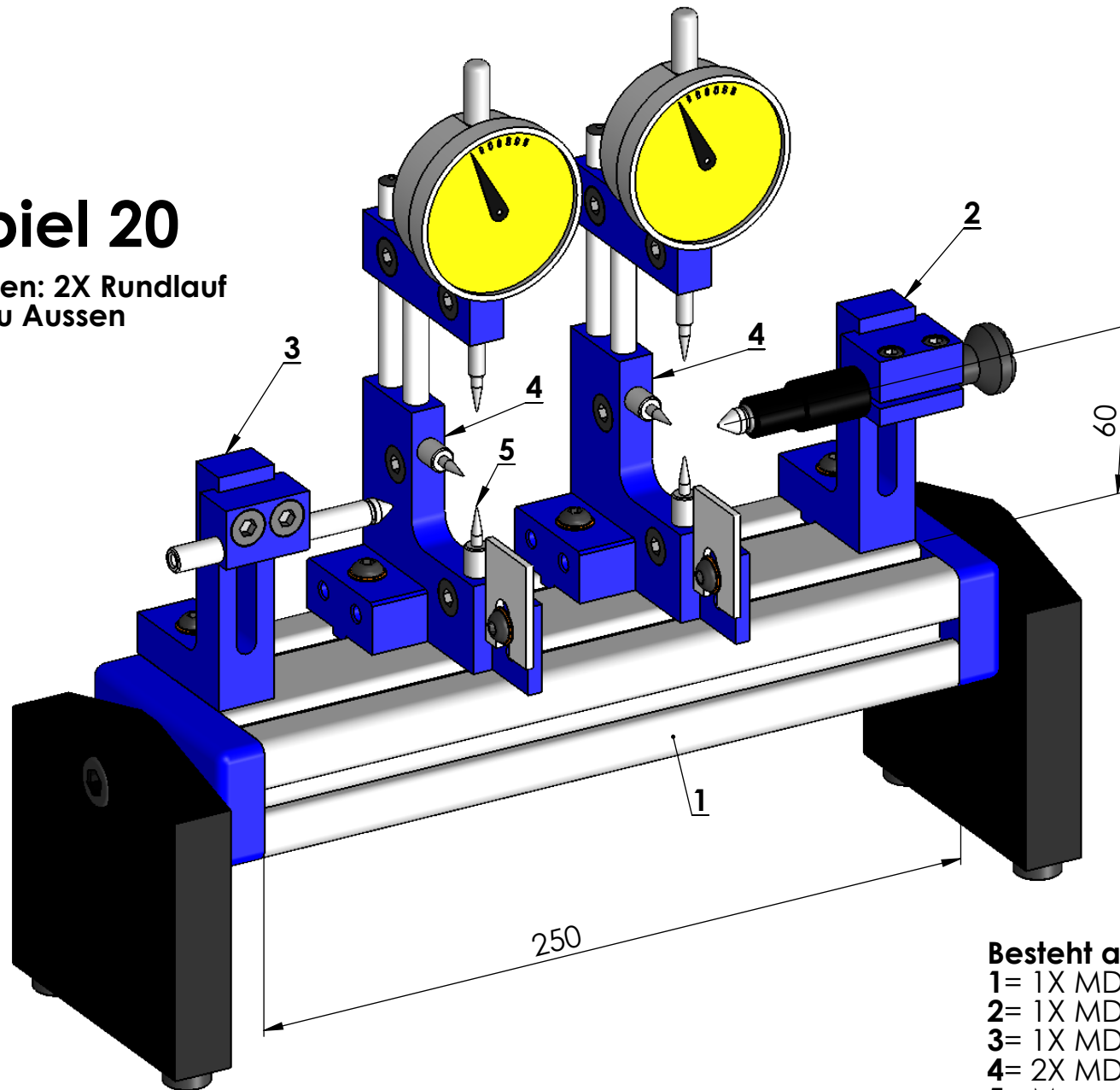


Beispiel 20

Zum messen: 2X Rundlauf
Zentrum zu Aussen



Besteht aus:

1= 1X MD-2000-0

2= 1X MD-4010-0 (-1)

3= 1X MD-4000-0 (-1)

4= 2X MD-5000-0 (-1)

5= Messeinsatz mit Gew.M2,5
nach Kundenbedarf.