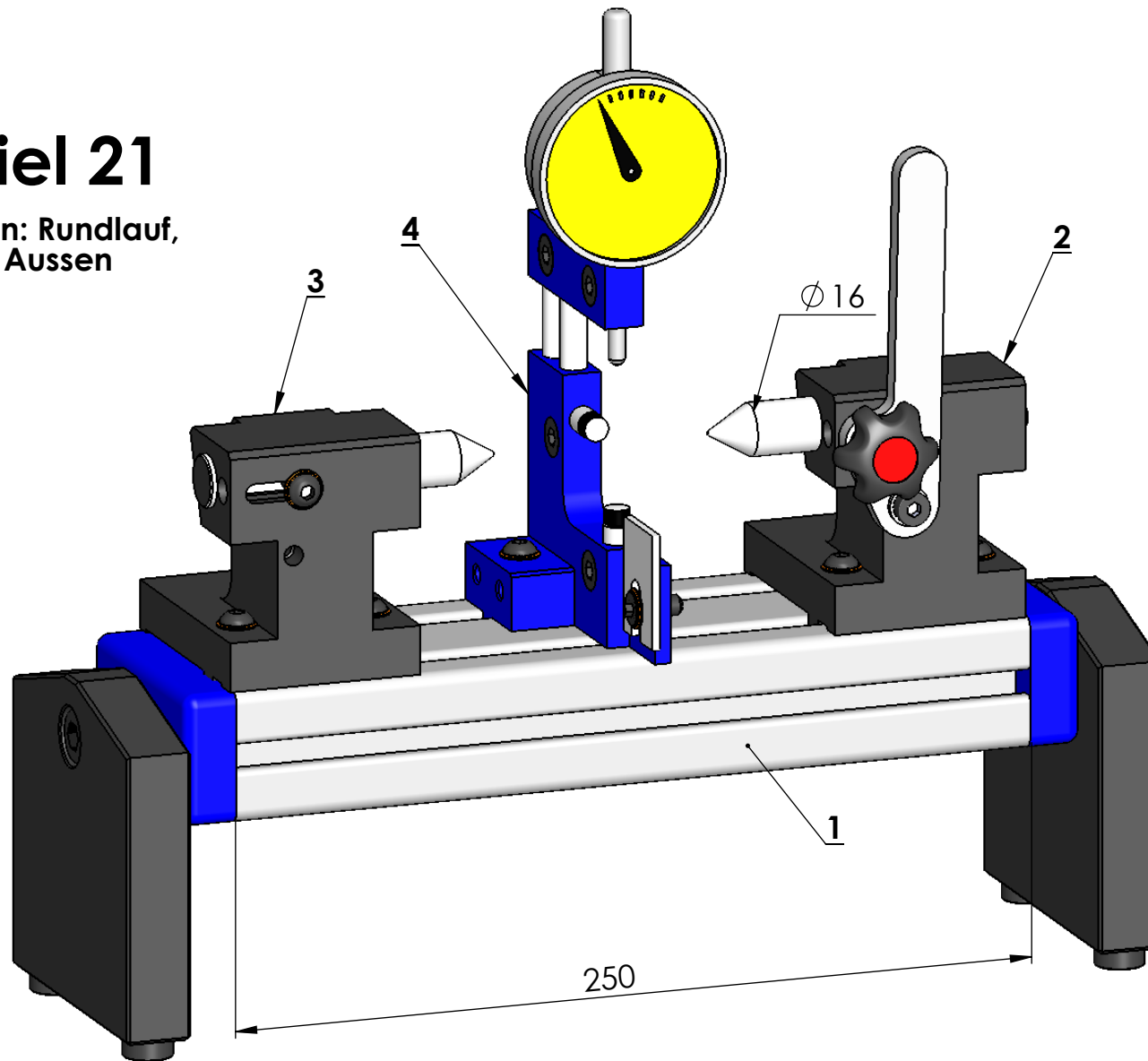


Beispiel 21

Zum messen: Rundlauf,
Zentrum zu Aussen



Besteht aus:

- 1= 1X MD-2000-0
- 2= 1X MD-4016-0
- 3= 1X MD-4015-0
- 4= 1X MD-5000-0 (-1)