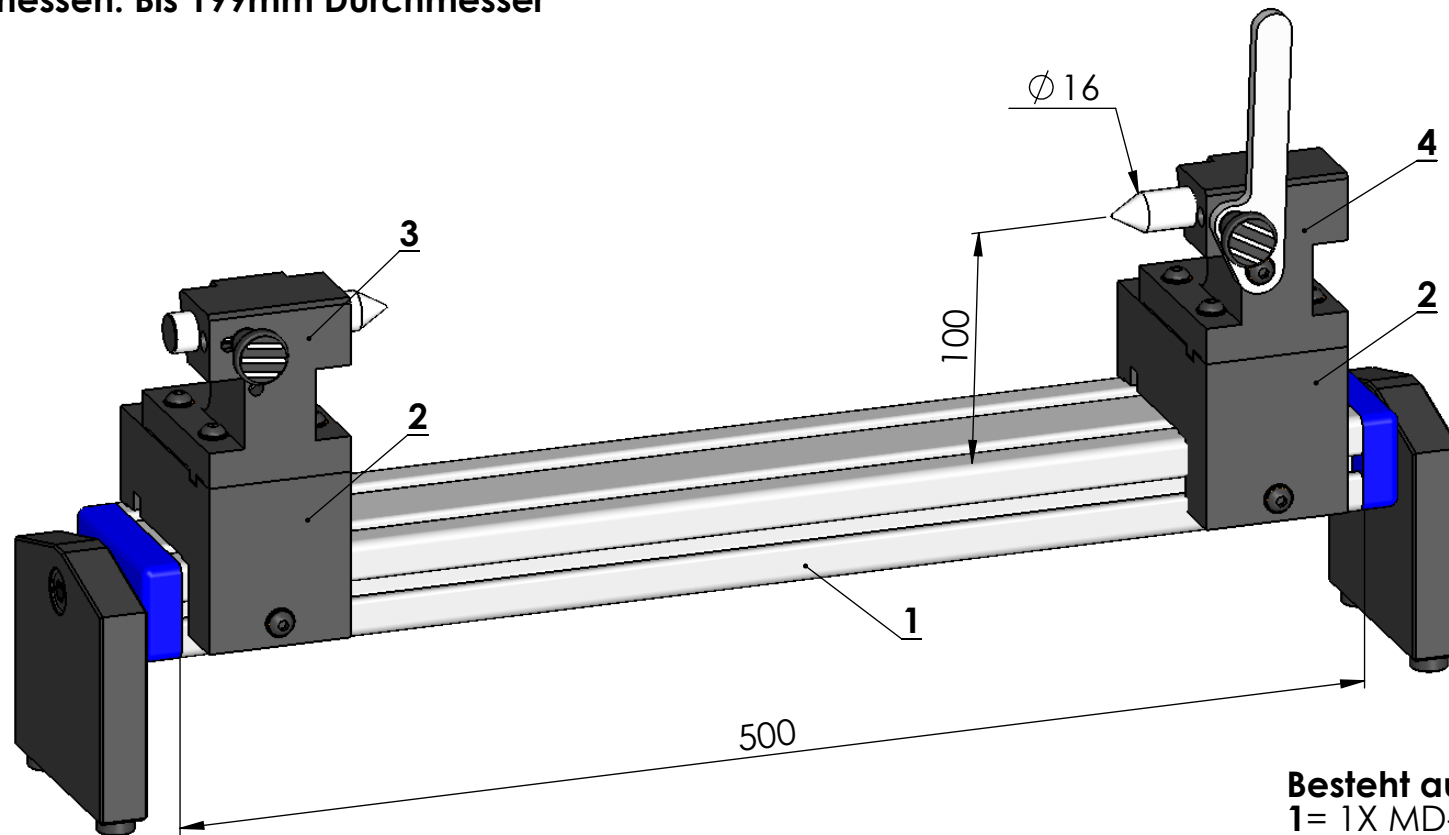


# Beispiel 22

Zu messen: Bis 199mm Durchmesser



**Besteht aus:**  
1= 1X MD-2000-1  
2= 2X KM-4015-6  
3= 1X MD-4015-0  
4= 1X MD-4016-0