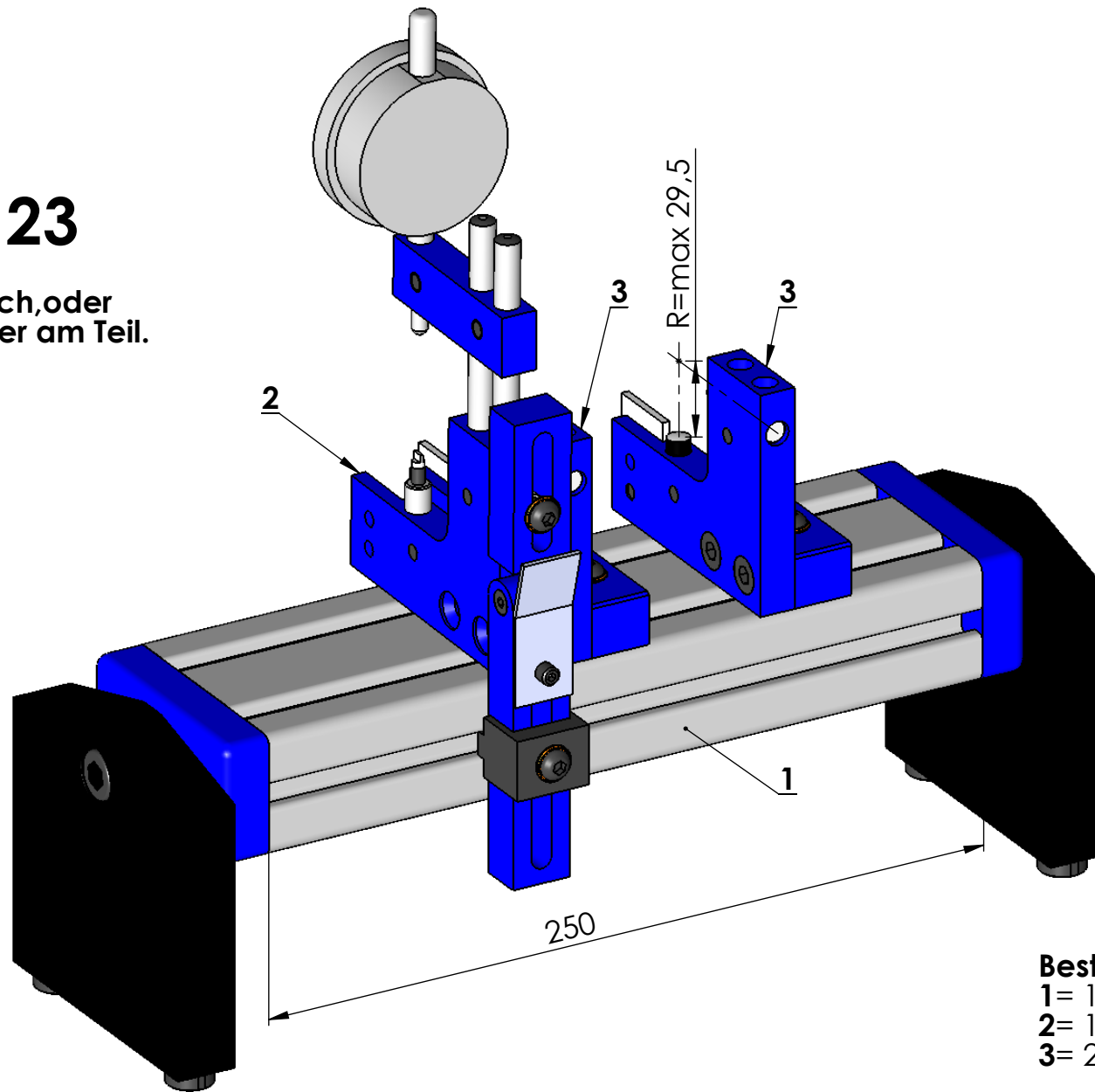


# Beispiel 23

Zu messen: Einstich, oder  
ab 3. Durchmesser am Teil.



- Besteht aus:**  
1= 1X MD-2000-0  
2= 1X MD-5020-0 (-1)  
3= 2X MD-4020-0 (-1)