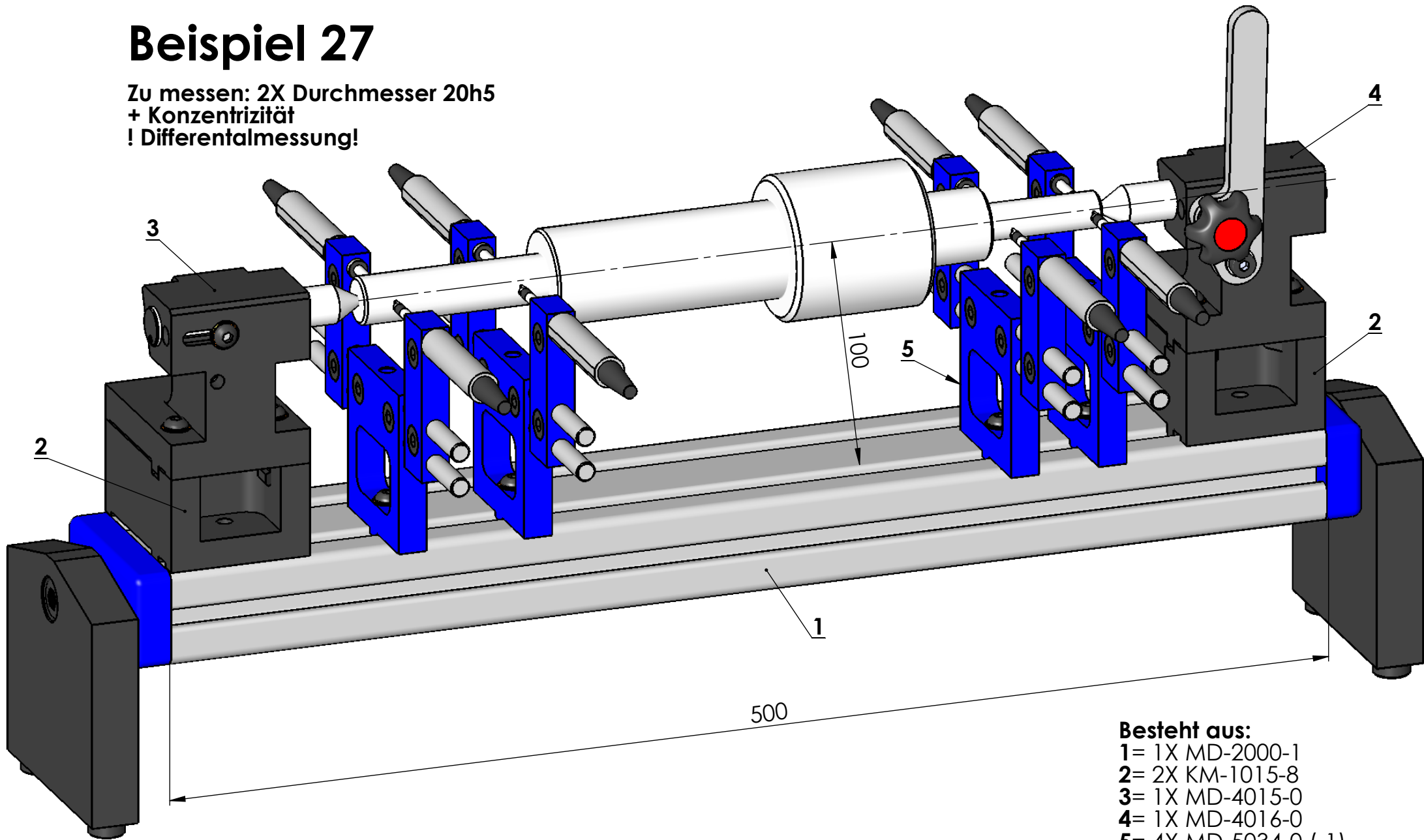


Beispiel 27

Zu messen: 2X Durchmesser 20h5
+ Konzentrität
! Differentialmessung!



Besteht aus:
1= 1X MD-2000-1
2= 2X KM-1015-8
3= 1X MD-4015-0
4= 1X MD-4016-0
5= 4X MD-5034-0 (-1)