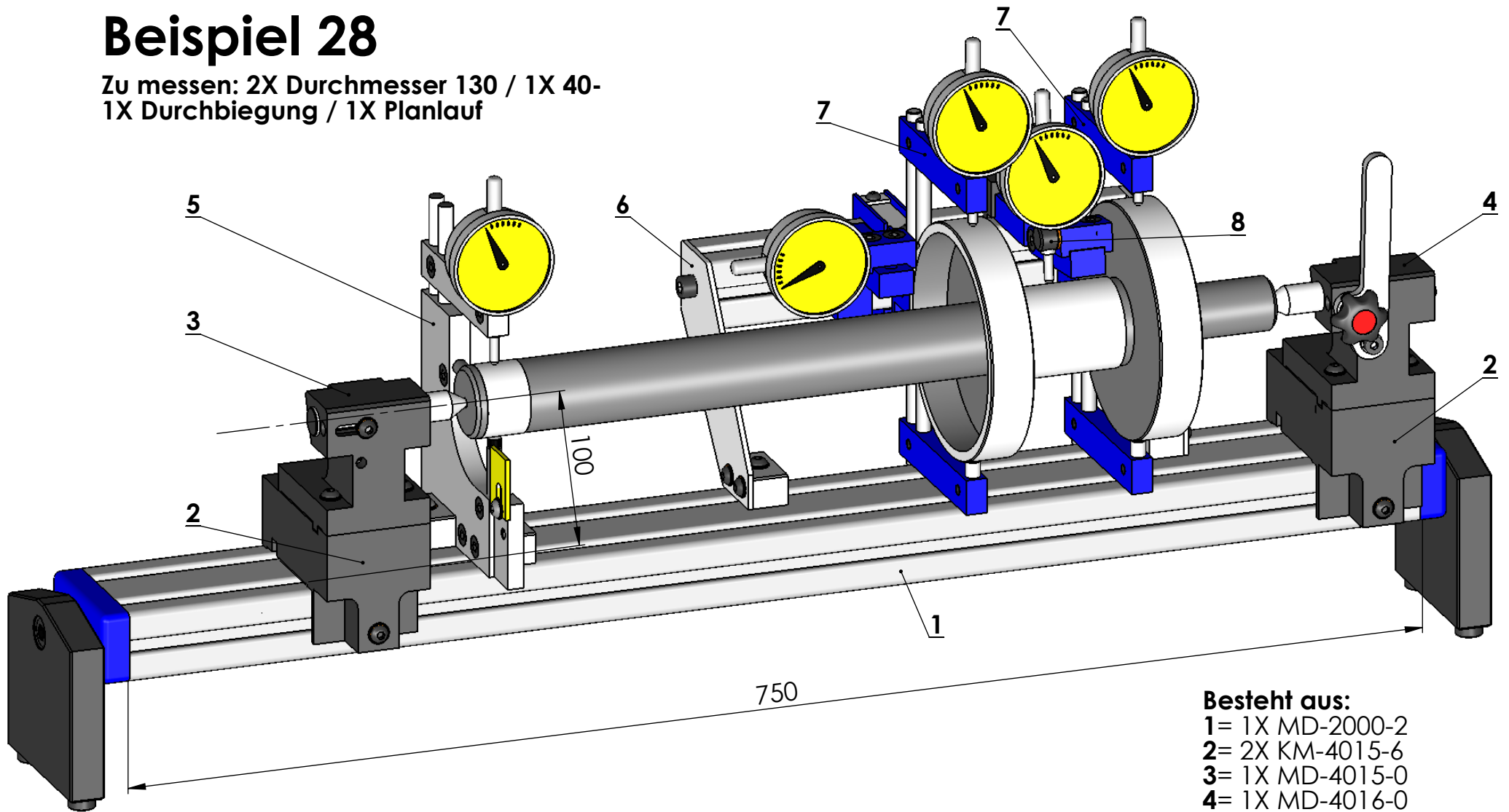


# Beispiel 28

Zu messen: 2X Durchmesser 130 / 1X 40-  
1X Durchbiegung / 1X Planlauf



## Besteht aus:

- 1= 1X MD-2000-2
- 2= 2X KM-4015-6
- 3= 1X MD-4015-0
- 4= 1X MD-4016-0
- 5= 1X MD-5000-2
- 6= 1X MD-5037-0
- 7= 2X MD-5035-2
- 8= 1X MD-3016-0