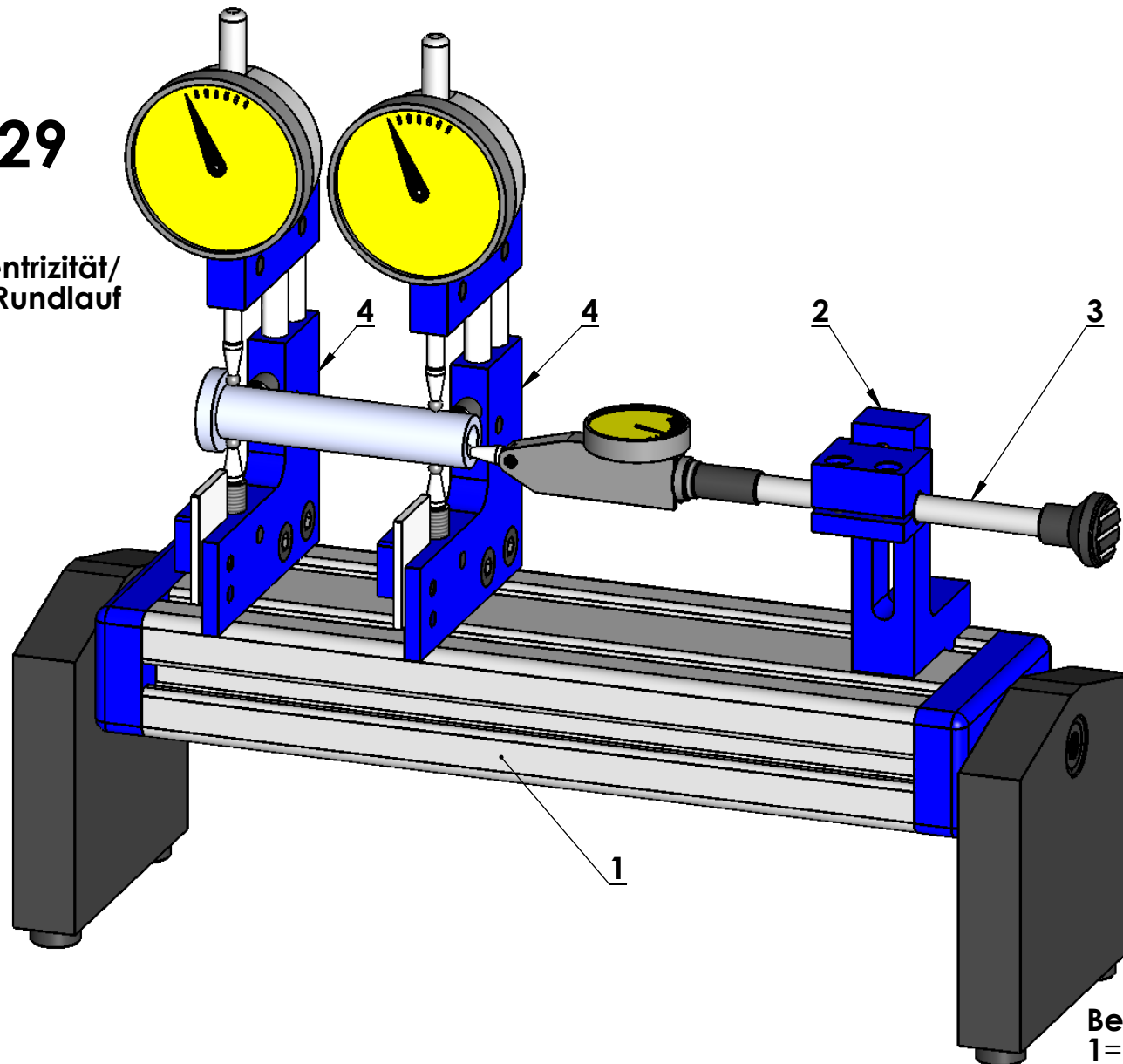


# Beispiel 29

Zu messen: Konzentrität/  
2X Durchmesser/Rundlauf  
innen - aussen



**Besteht aus:**  
1= 1X MD-2000-0  
2= 1X MD-3020-0 (-1)  
3= 1X MD-5040-0  
4= 2X MD-5000-0 (-1)