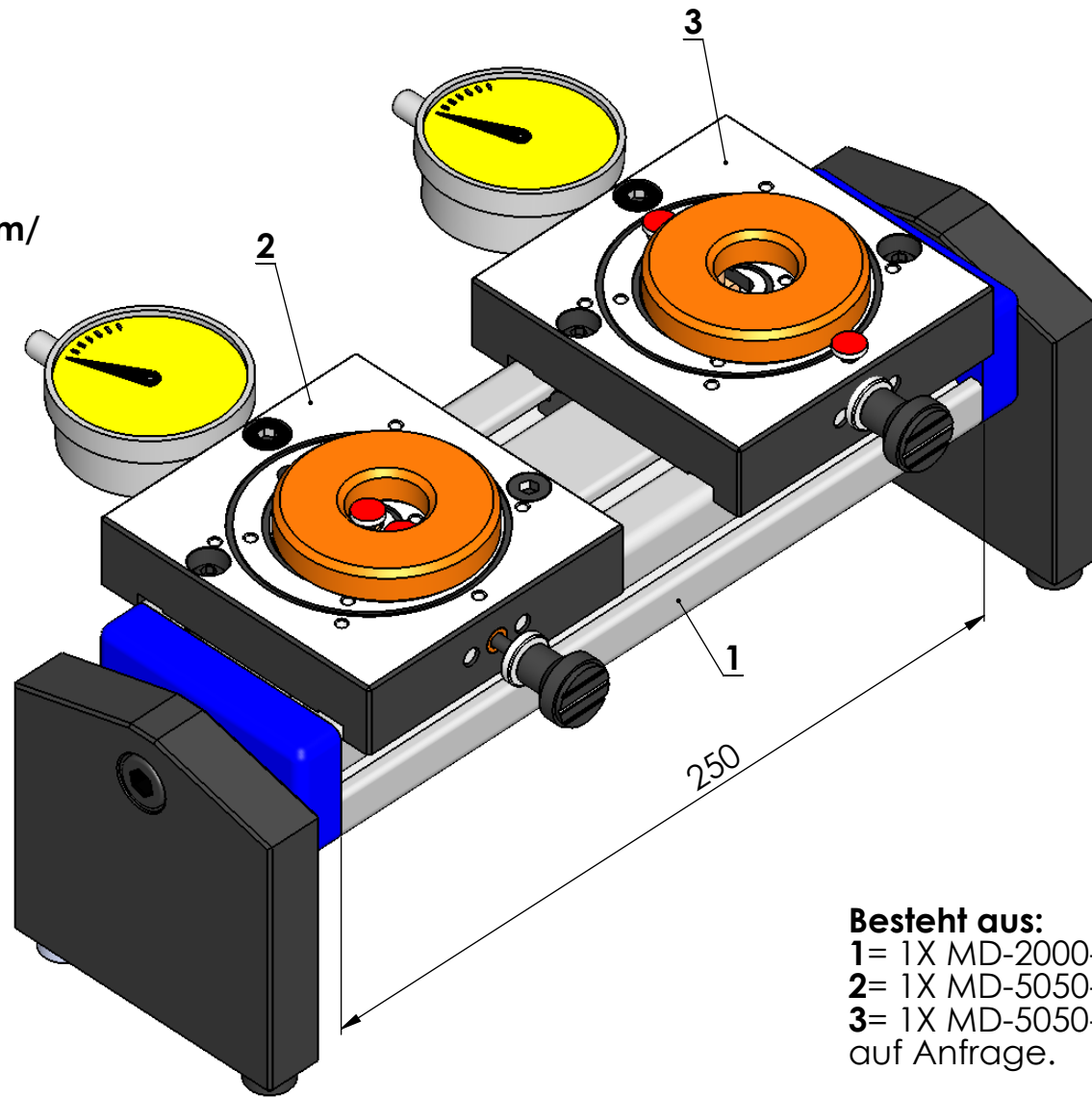


Beispiel 30

Zu messen: Innen 24mm/
aussen 63 mm



Besteht aus:

1= 1X MD-2000-0

2= 1X MD-5050-0

3= 1X MD-5050-1 = Aussenmessen,
auf Anfrage.