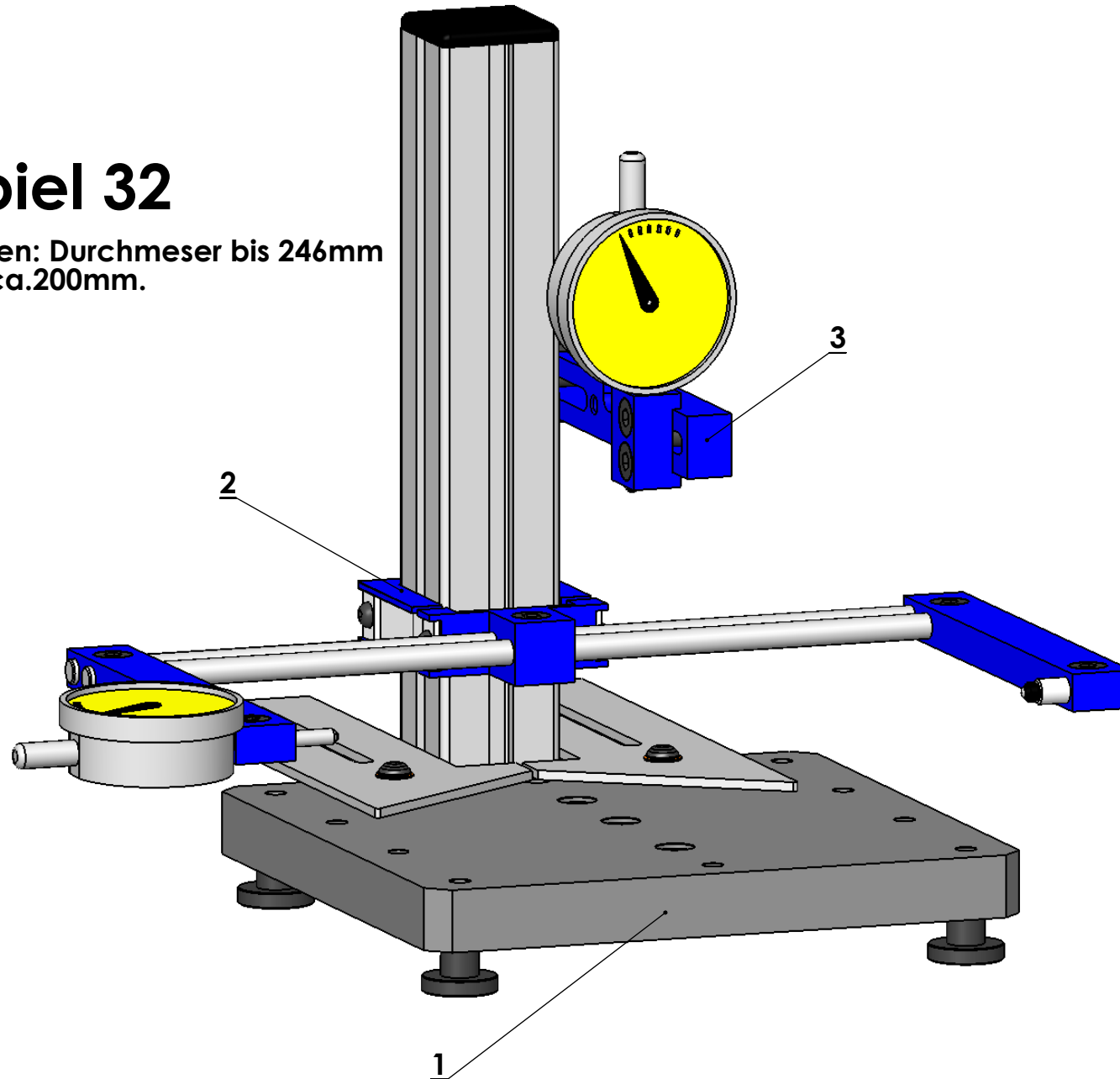


Beispiel 32

Zum messen: Durchmesser bis 246mm
Höhe bis ca.200mm.



Besteht aus:
1= 1X MD-6010-230
2= 1X MD-5035-3
3= 1X Md-3010-0 (-1)