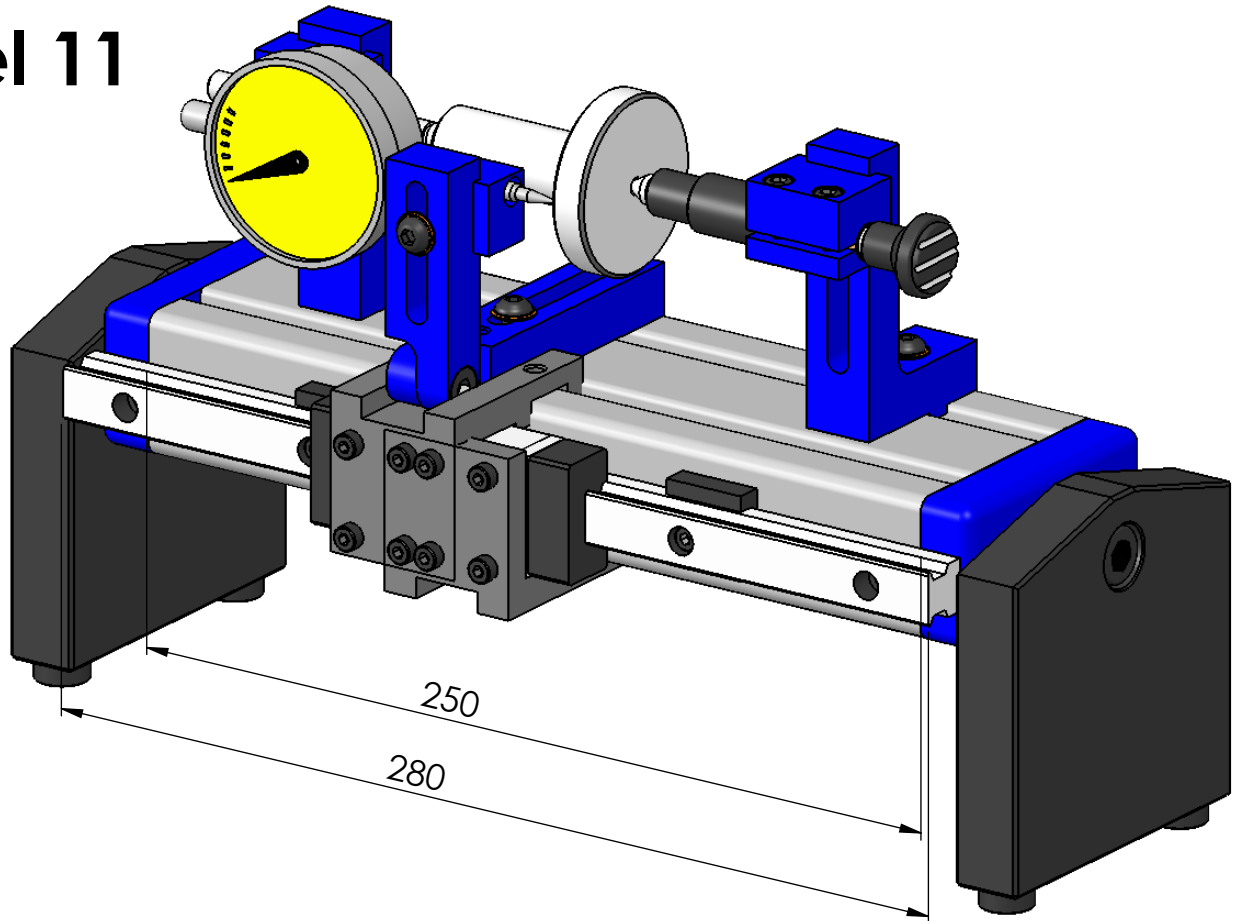


# Beispiel 11



Zu messen: Planlauf zur Achse