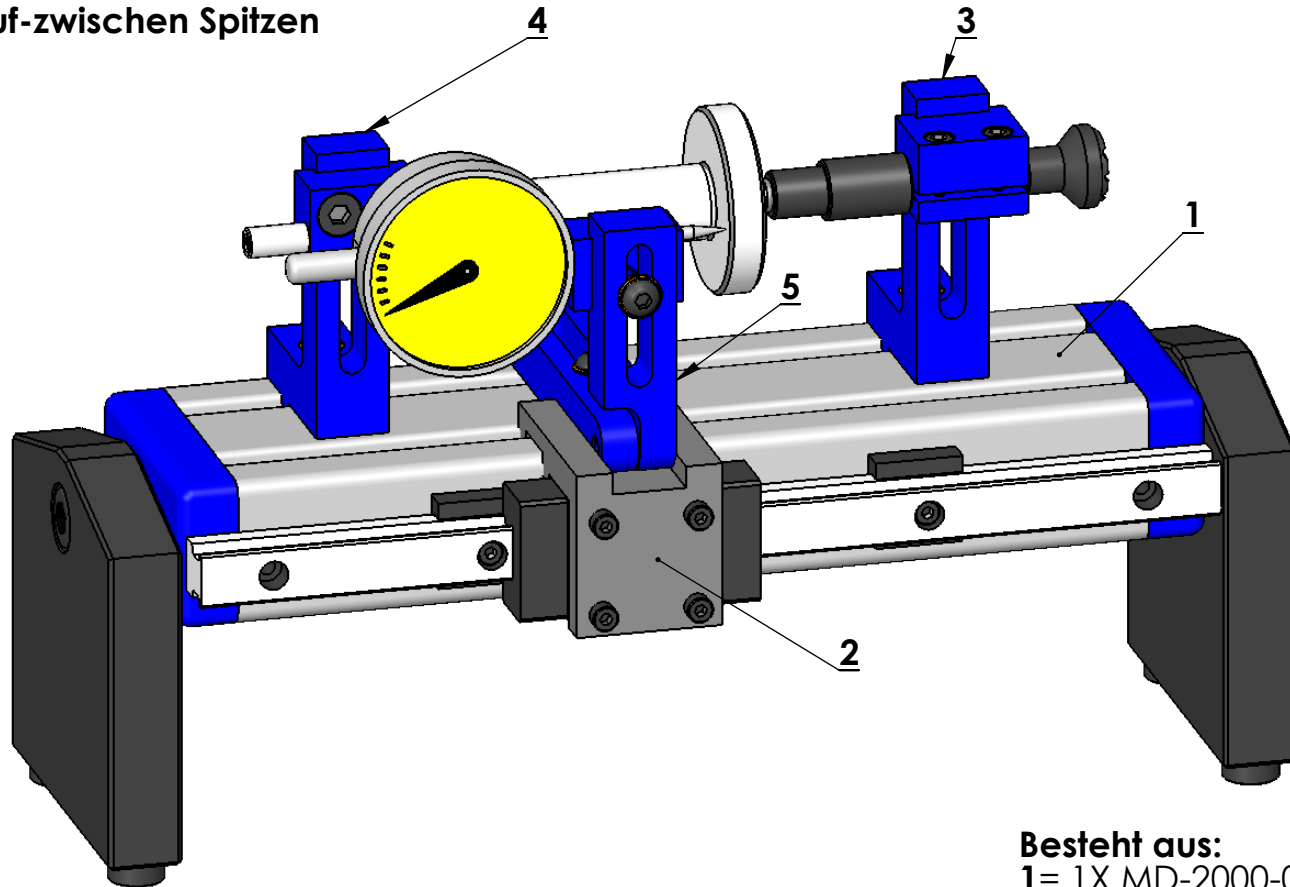


Beispiel 11 A

Zu messen: Planlauf-zwischen Spitzen



Besteht aus:

- 1= 1X MD-2000-0
- 2= 1X MD-5042-0
- 3= 1X MD-4010-0 (-1)
- 4= 1X MD-4000-0 (-1)
- 5= 1X MD-3010-0 (-1)