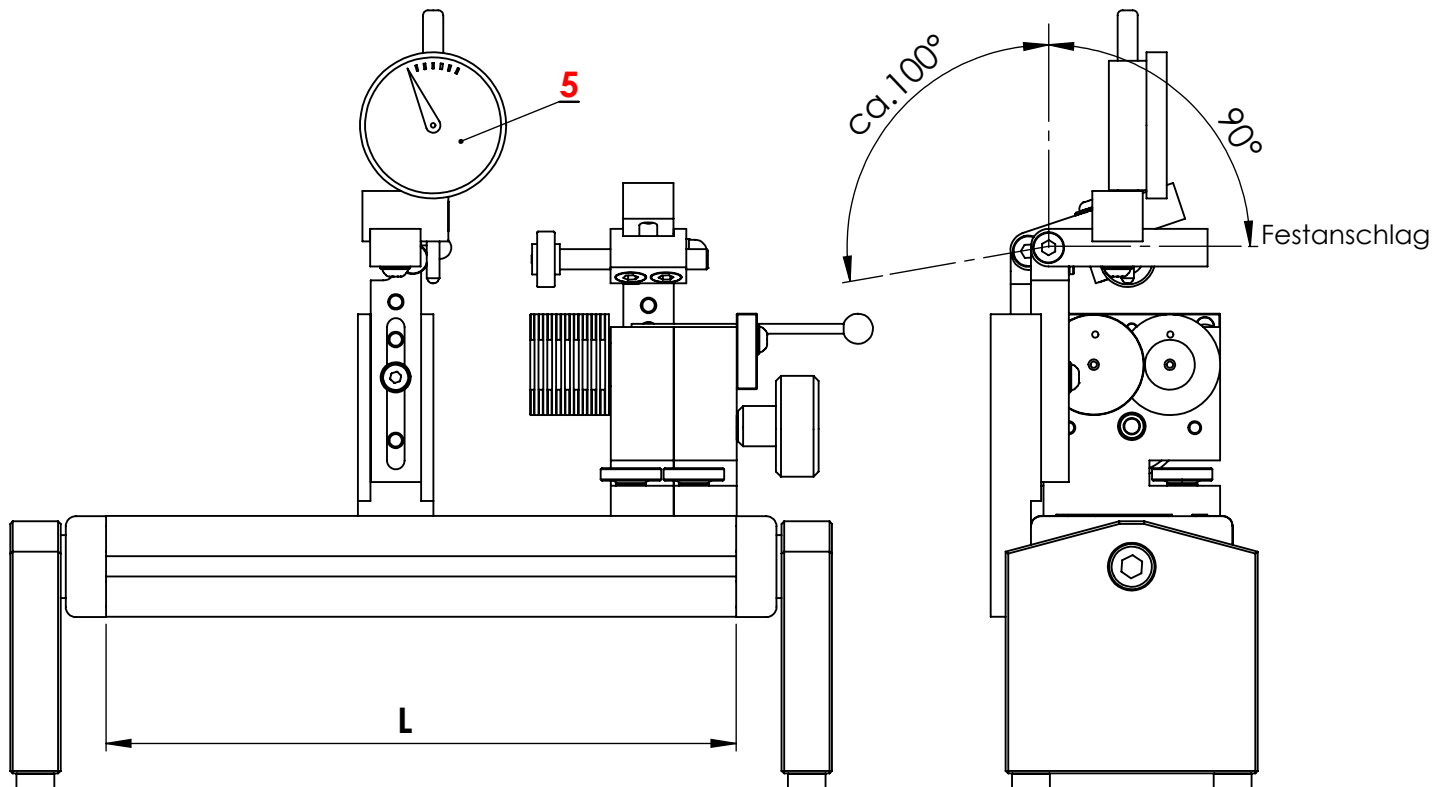


BG-1020 Rundlaufprüfvorrichtung an Aussen-Innen-Planflächen

Ausführungen: BG-1020-0 mit Grundprofil MD-2000-0 (L=250)

Ausführungen: BG-1020-1 mit Grundprofil MD-2000-1 (L=500)



besteht aus

- 1 Grundprofil MD-2000
- 2 Rundlaufprüfgerät MD-4031
- 3 Verlängerung KM-1010-0 (-1)
- 4 Schwenkar MD-3011-0 (-1)
- 5 ohne Messmittel

Auf Wunsch (-1)= Mat.in Stahl vernickelt, muss bei Bestellung angegeben werden.

