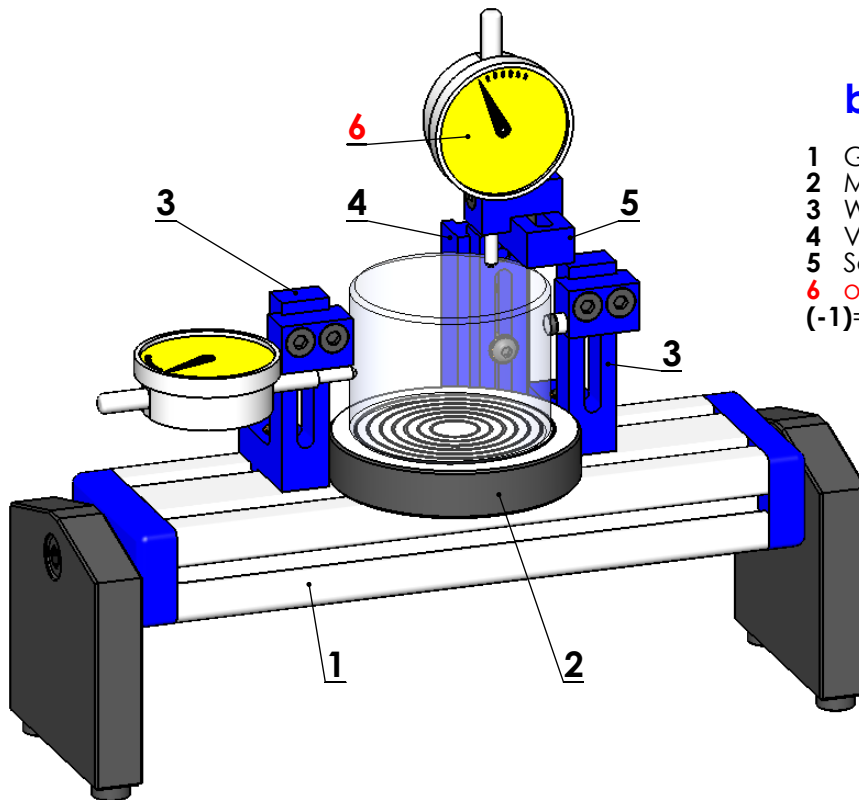


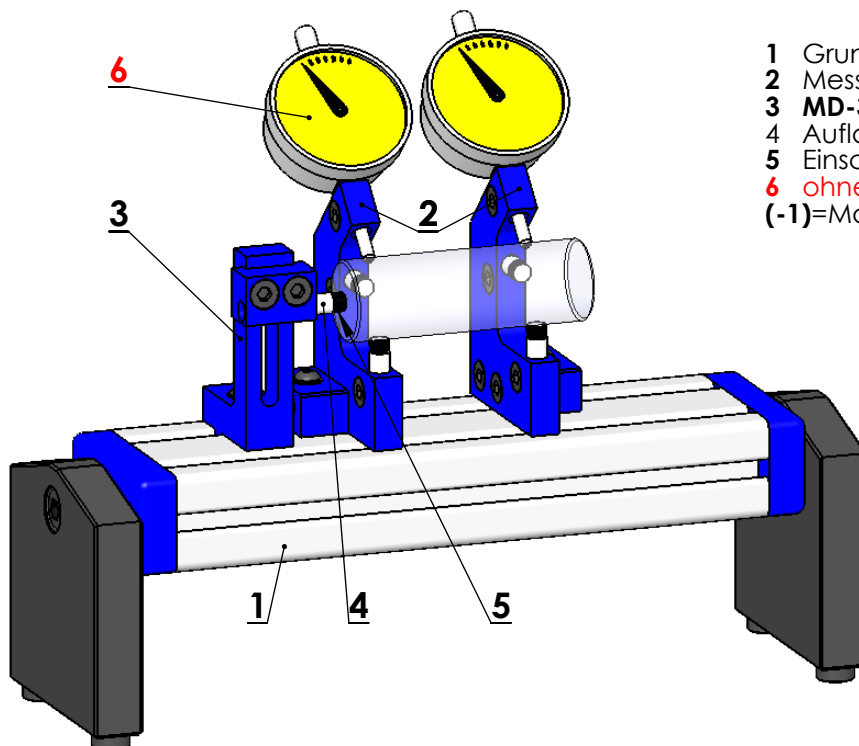
BG-1040 Höhe+Durchmesser



besteht aus

- 1 Grundprofil MD-2000-0 (-1-2-3)
 - 2 Messplatte $\varnothing 100$ KM-1017 (1016)
 - 3 Winkelhalter MD-3020-0 (-1)
 - 4 Verlängerung KM-3010-0 (-1)
 - 5 Schwenkarm MD-3010-0 (-1)
 - 6 ohne Messmittel
- (-1)=Mat.Stahl-matt vernickelt

BG-1070 Rundheitprüfung



besteht aus

- 1 Grundprofil MD-2000-0 (-1-2-3)
 - 2 Messbügel L-Profil MD-5010-0 (-1)
 - 3 MD-3020 zusätzlich bestellen
 - 4 Auflagebolzen KM-1046
 - 5 Einschraubauflage KM-1012
 - 6 ohne Messmittel
- (-1)=Mat. Stahl - matt vernickelt

Alle Messvorrichtungen können nach Bedarf zusammengestellt werden.