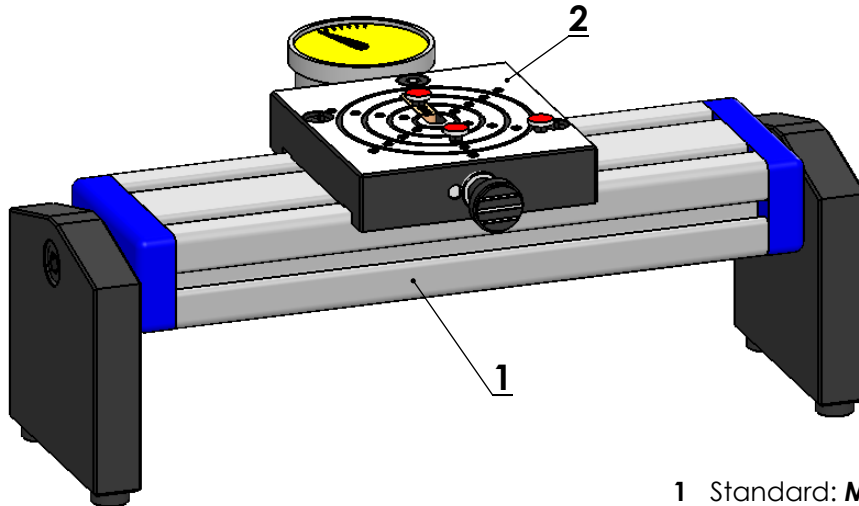


BG-1050 Bohrungsprüfung

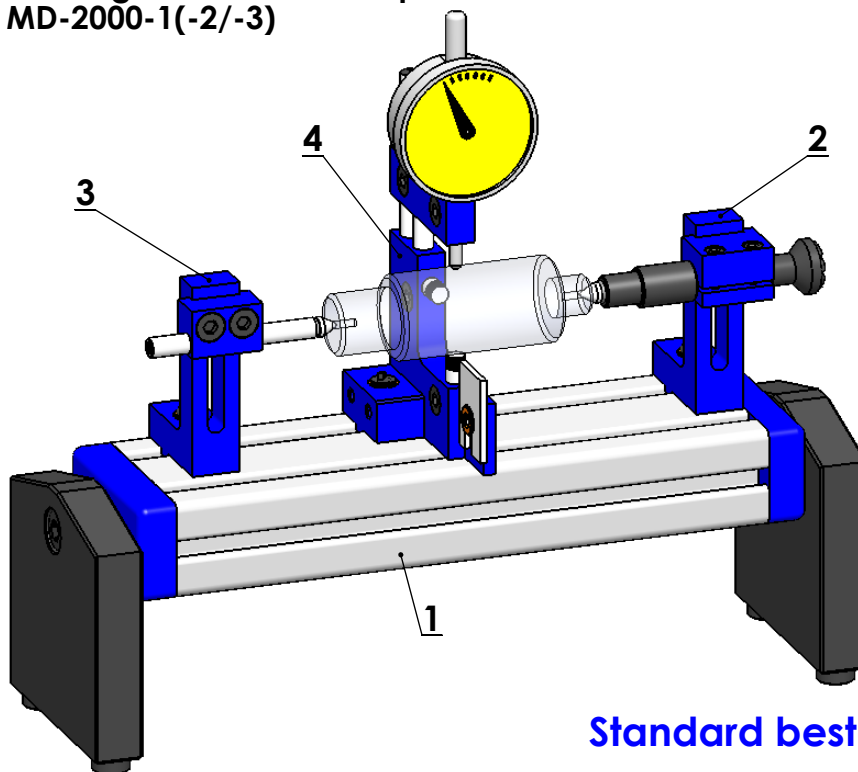
Standard \varnothing 25-70mm-kann durch angepasste Messtaster +/- erweitert werden
Gewinde für Messtaster M2,5/M4



- 1 Standard: MD-2000-0
MD-2000-1(-2-3) auf Wunsch
- 2 Bohrungsprüfung MD-5050
Ohne Messmittel

BG-1080 Rundlauf Zentrum-Aussen

Nutzbare Länge zwischen den Spitzen ca.160mm.Erweiterbar um je 250mm
durch MD-2000-1(-2/-3)



Standard besteht aus

- 1 Grundprofil MD-2000-0
 - 2 Zentrierspitze-gefedert MD-4010
 - 3 Zentrierspitze-fest MD-4000
 - 4 U-Messbügel MD-5000-0
- Ohne Messmittel