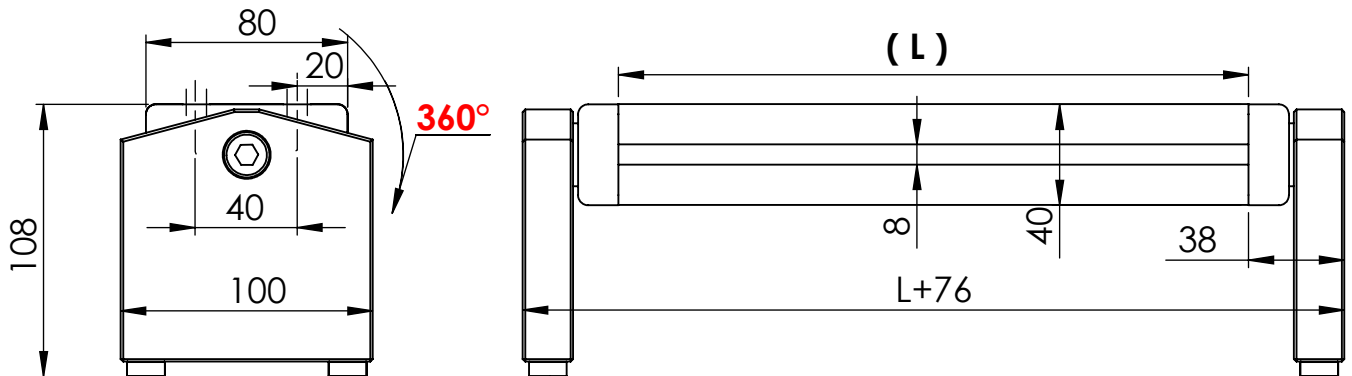


BG-2000 Grundprofil

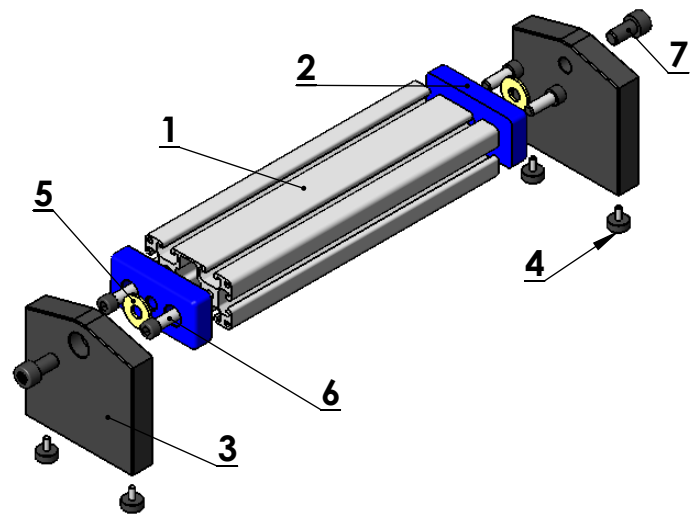
Ausführung: BG-2000-0 (L=250mm), BG-2000-1 (L=500mm)

BG-2000-2 (L=750mm), BG-2000-3 (L=1000mm)



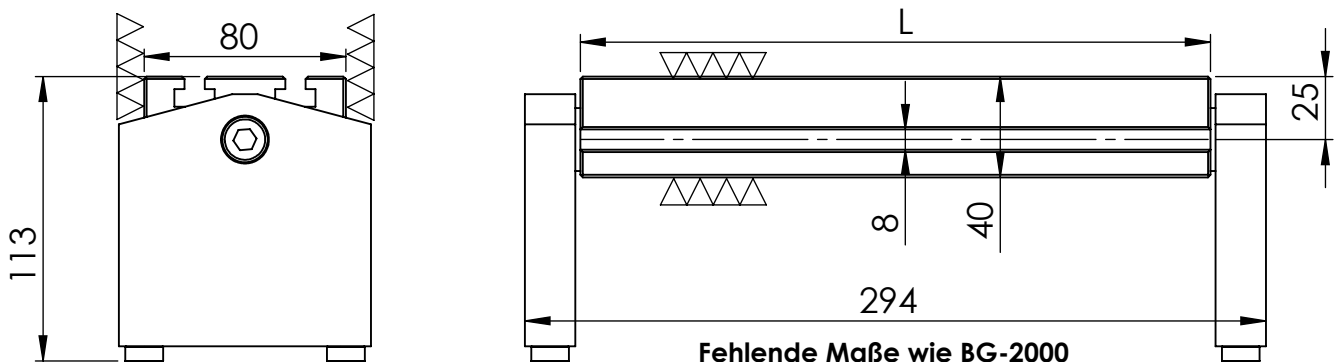
besteht aus

- 1 Grundprofil Aluminium-harteloxiert
- 2 Endplatte -pulverbeschichtet blau
- 3 Fuss-Stahl brüniert
- 4 Gummi-Metallpuffer
- 6 Befestigungsschraube M8
- 5 Gleitscheibe-Kunststoff für Neigungseinstellung
- 7 Klemmschraube für Neigungseinstellung



BG-2010 Grundprofil/Stahl-gehärtet

Ausführung: BG-2010-0 (L=250) / BG-2010-1 (L=500)



besteht aus

- 1 Grundprofil: Stahl gehärtet-geschliffen

Andere Teile wie BG-2000

