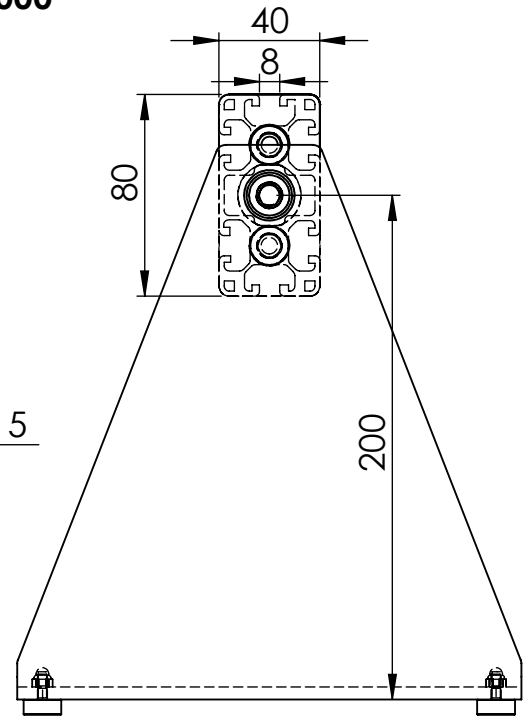
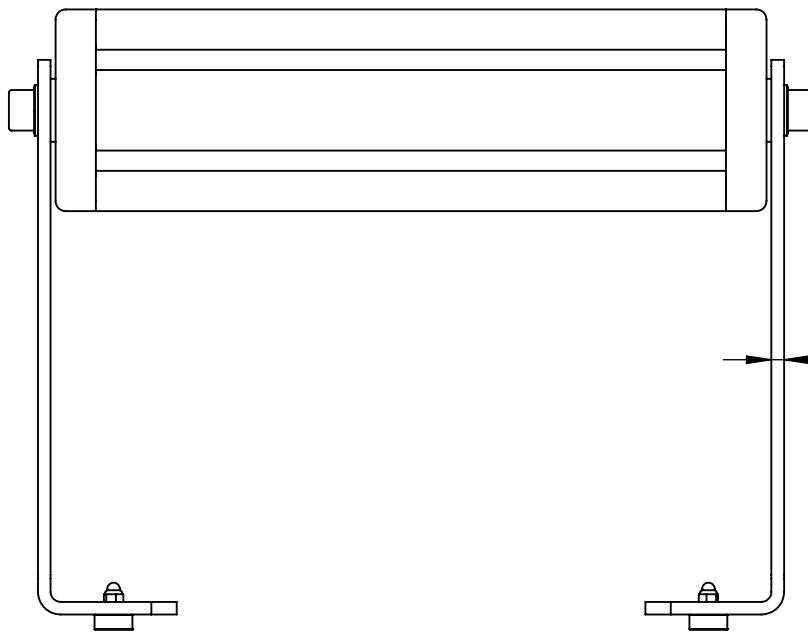
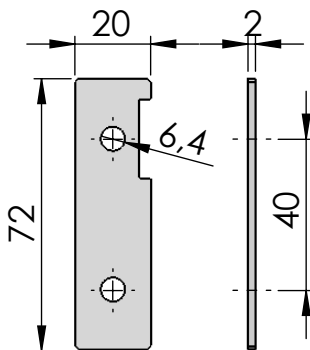


BG-2001 Grundprofil

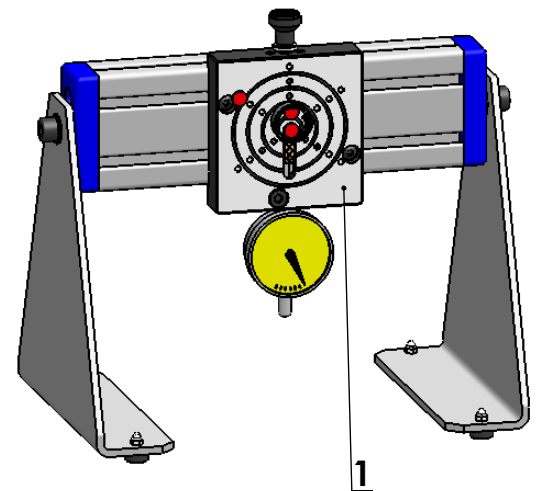
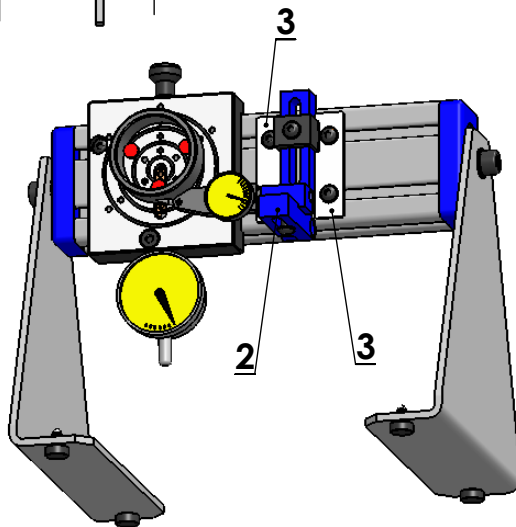
Ausführungen: Wie MD-2000



KM-3010-4 Führungsblech mit Befestigungsmaterial
VPE= 2Stk



- 1 MD-5050-0
- 2 MD-3010-0 (-1)
- 3 KM-3010-4



Messen von Innendurchmessern,
geeignet für Konturprofile mit
angepassten Messtastern.



Rundlaufmessen innen-aussen.
Anlage innen an 3 Punkten, auch auf
Grundprofil **MD-2000**.