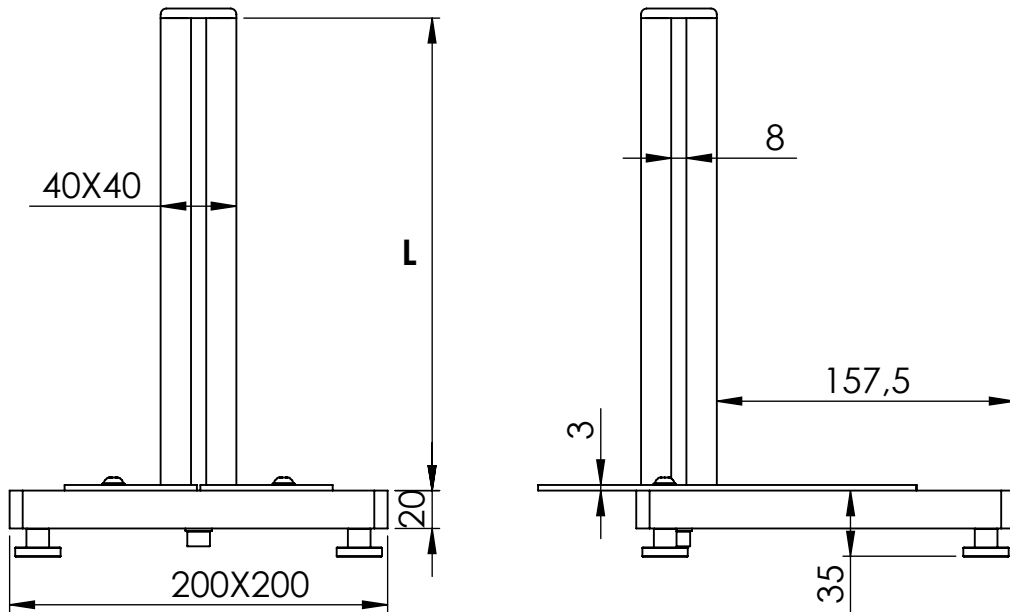


BG-6000 Messtisch

BG-6000-1 mit Säule L=250
BG-6000-2 mit Säule L=500



besteht aus

- 1 Messplatte Stahl gehärtet-geschliffen
- 2 Profilsäule Aluminium hart-eloxiert
- 3 Anschlagbleche Nirosta 3mm

