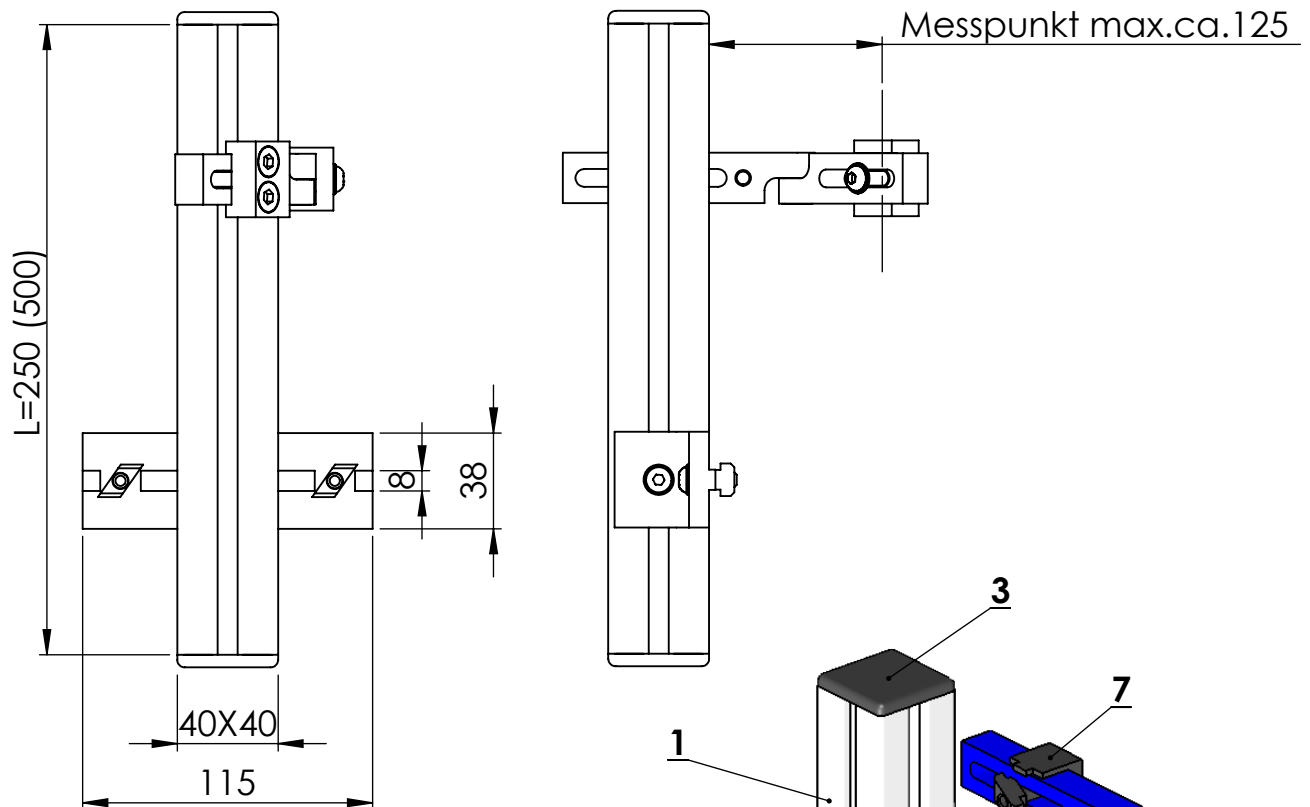


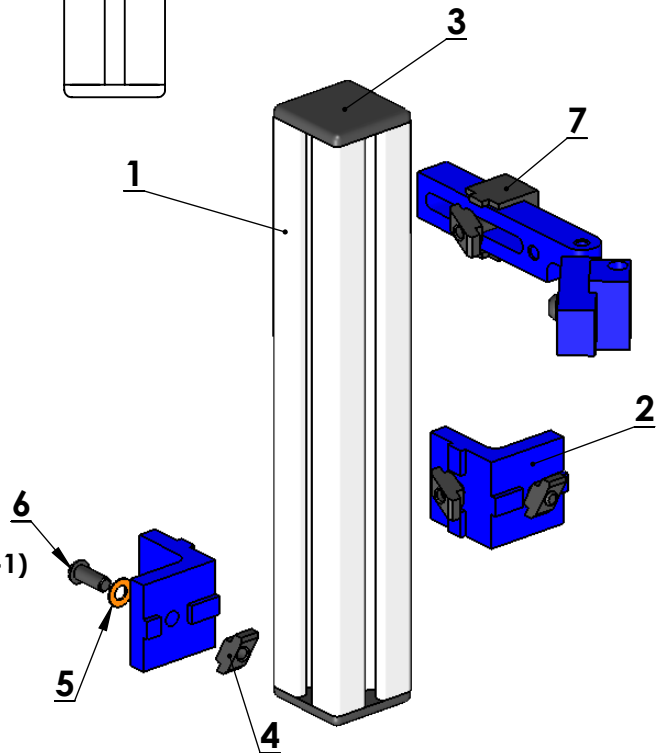
# MD-3000 Messsäule

Ausführungen: MD-3000-0 x L (Schwenkarm in Aluminium -blau eloxiert)  
MD-3000-1 x L (Schwenkarm in Stahl-vernickelt)



## besteht aus

- 1 Profilsäule Aluminium-harteloxiert
- 2 Winkelhalter **KM-3000-1**
- 3 Abschlussdeckel Kunststoff-schwarz
- 4 T-Nutmutter M6-Form Rombe
- 5 Beilagscheibe 6mm-Messing
- 6 Befestigungsschraube M6/SW4
- 7 Universalschwenkarm **MD-3010-0 (MD-3010-1)**



Messvorschlag:  
Durchmesser/Länge

