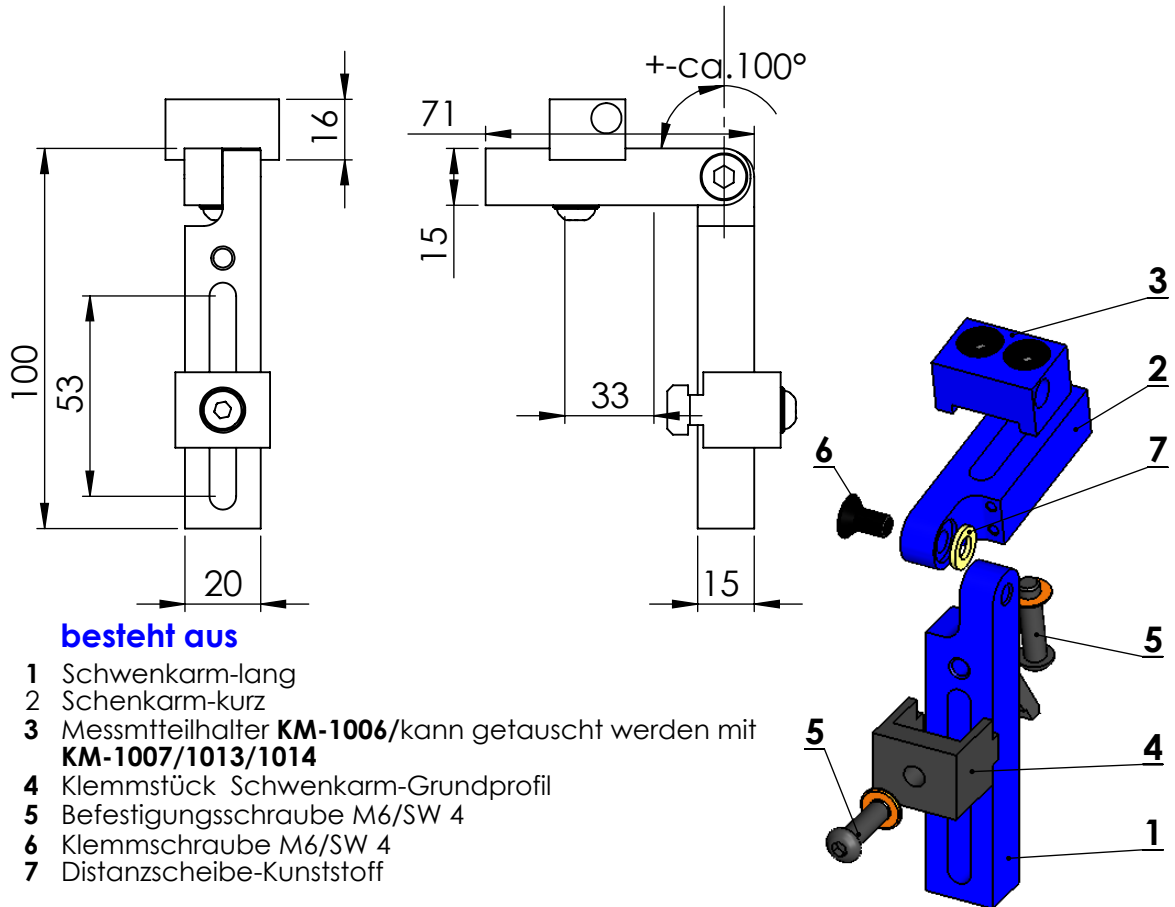


MD-3010 Universalschwenkarm

Alle MD-Ausführungen - 0= Aluminium-blau eloxiert
- 1=Stahl matt vernickelt

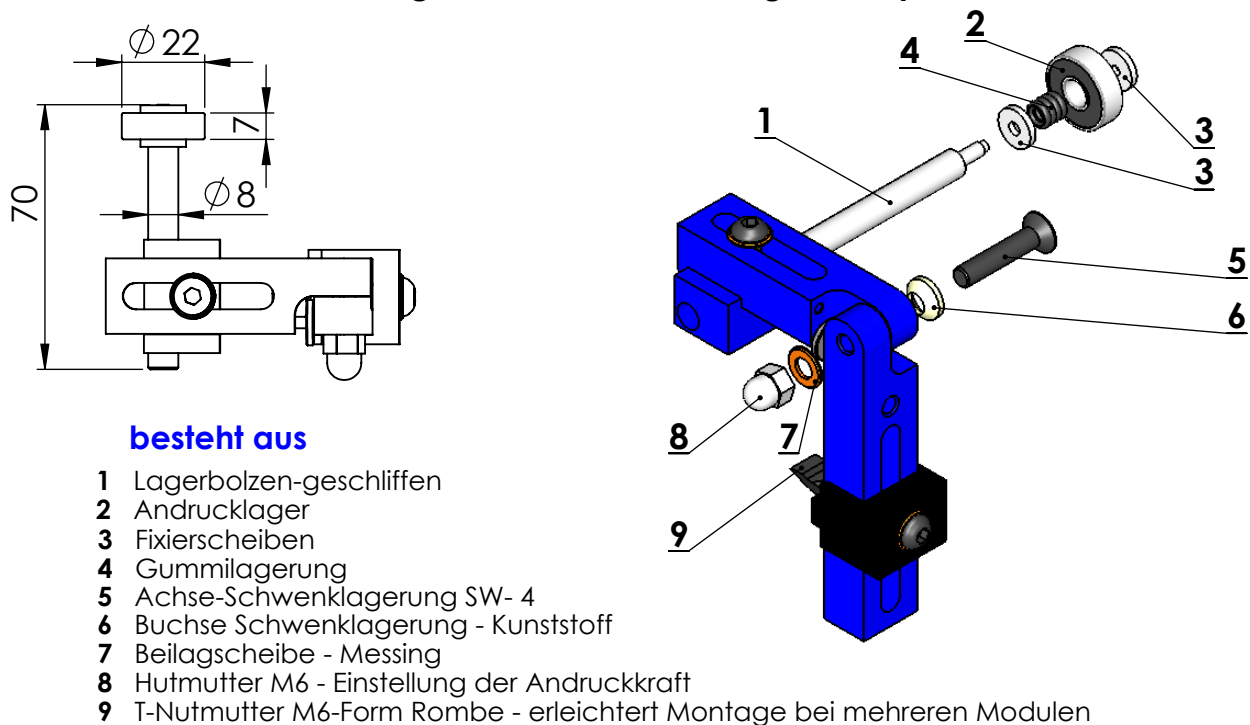


besteht aus

- 1 Schwenkarm-lang
- 2 Schenkarm-kurz
- 3 Messmittelhalter **KM-1006**/kann getauscht werden mit **KM-1007/1013/1014**
- 4 Klemmstück Schwenkarm-Grundprofil
- 5 Befestigungsschraube M6/SW 4
- 6 Klemmschraube M6/SW 4
- 7 Distanzscheibe-Kunststoff

MD-3012 Universalschwenkarm mit Andrucklager

Anwendung: Teil in der Vorrichtung axial dynamisch fixieren



besteht aus

- 1 Lagerbolzen-geschliffen
- 2 Andrucklager
- 3 Fixierscheiben
- 4 Gummilagerung
- 5 Achse-Schwenklagerung SW- 4
- 6 Buchse Schwenklagerung - Kunststoff
- 7 Beilagscheibe - Messing
- 8 Hutmutter M6 - Einstellung der Andruckkraft
- 9 T-Nutmutter M6-Form Rombe - erleichtert Montage bei mehreren Modulen

- 4 Gummilagerung giebt beim andrücken nach,dadurch bleibt beim drehen des zu messenden Prüflings die Andruckkraft gleich.