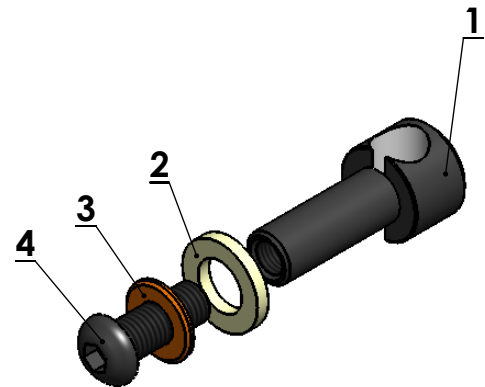
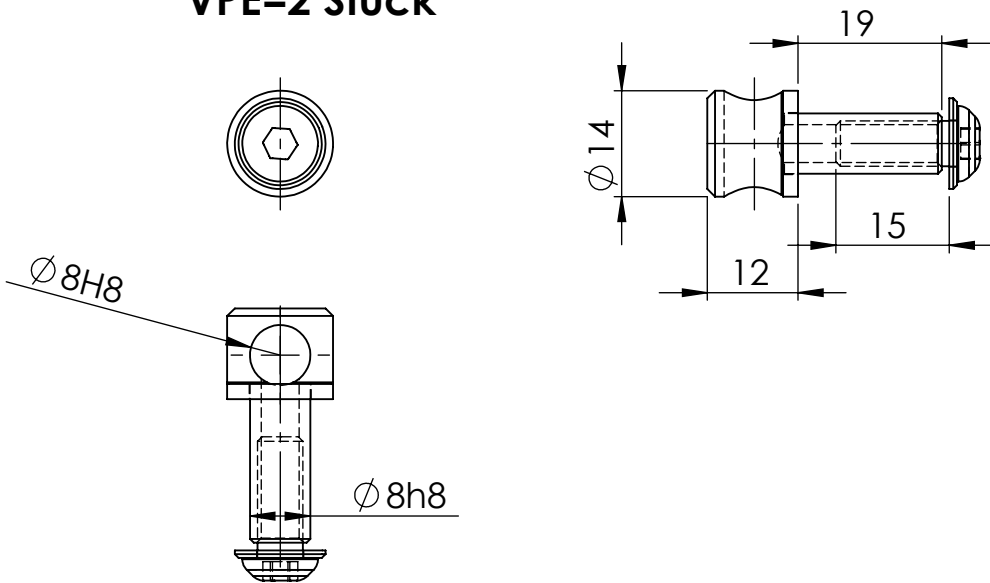


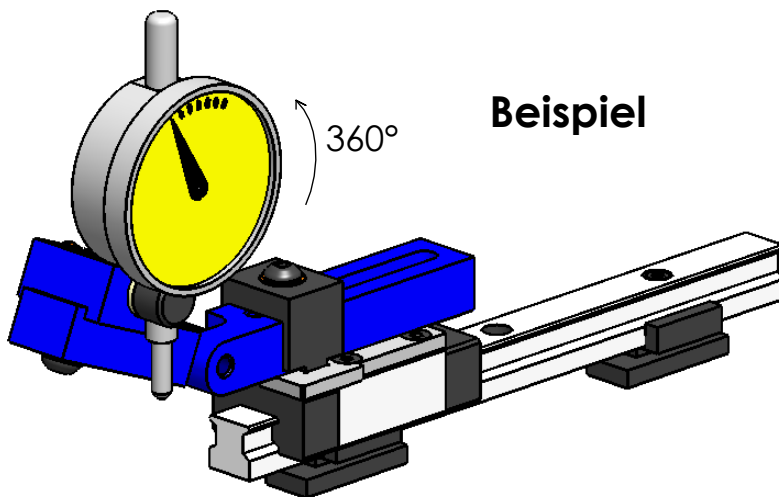
# Zubehör

Messmittelhalter MD-3016-1 Ausführung Stahl/brüniert  
zur Ergänzung von frei wählbaren Messachsen.  
VPE=2 Stück



Anwendung mit KM-1006,  
KM-1007,  
KM-1007,  
KM-1015.

- 1 Messmittelaufnahme
- 2 Klemmscheibe-Kunststoff
- 3 Beilagscheibe M6/Messing
- 4 Klemmschraube M6X16/SW 4



Beispiel