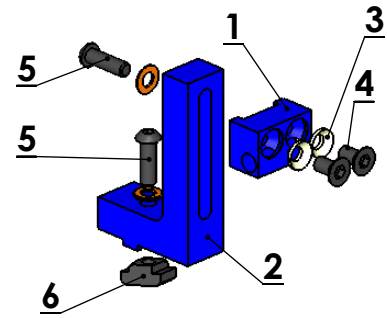
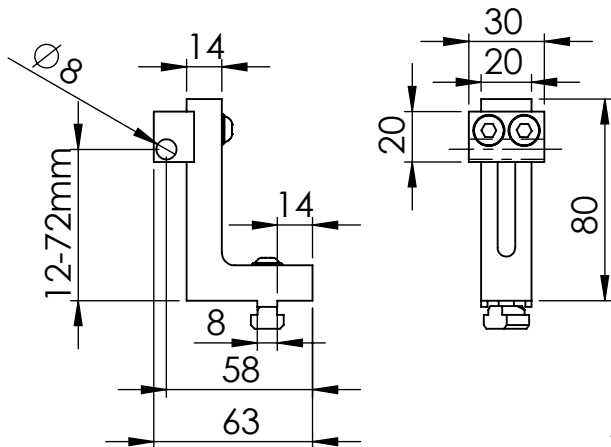


MD-3020 Winkelhalter

Anwendung: Anschlag/Messmittel
Anschlagbolzen KM-1046/1047/1048

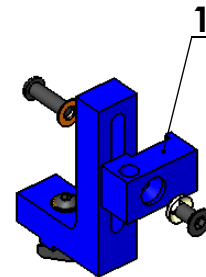
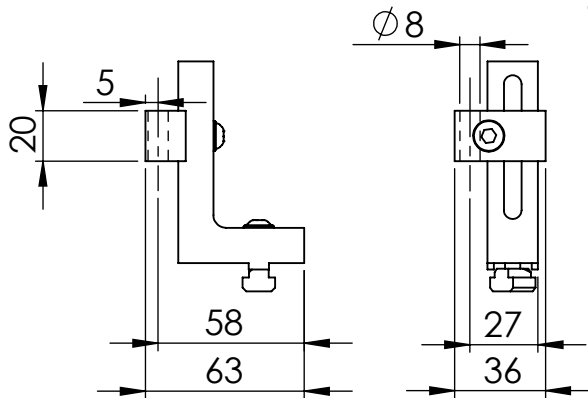
Alle MD-Ausführungen - 0= in Aluminium-blau eloxiert/-1=Stahl matt vernickelt



besteht aus

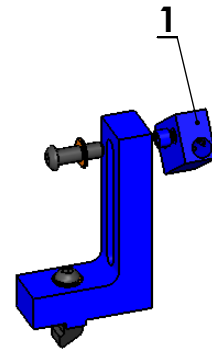
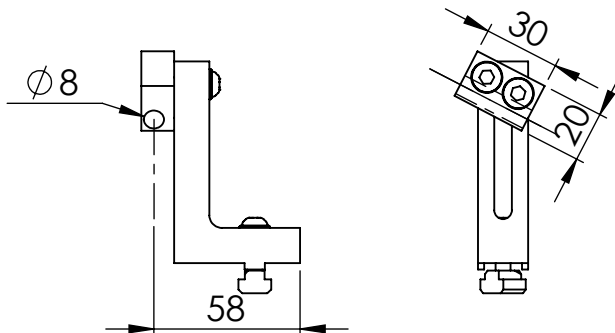
- 1 Messmittelhalter KM-1006
- 2 Winkelhalter
- 3 Klemmscheibe-Kunststoff/beschädigungsfreies klemmen
- 4 Klemmschraube M6-SW 4
- 5 Montageschraube M6-SW 4
- 6 T-Nutmutter M6-Form Rombe ermöglicht Montage bei mehreren Modulen

MD-3013 Winkelhalter/90-45°



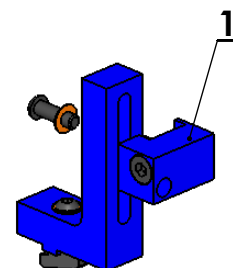
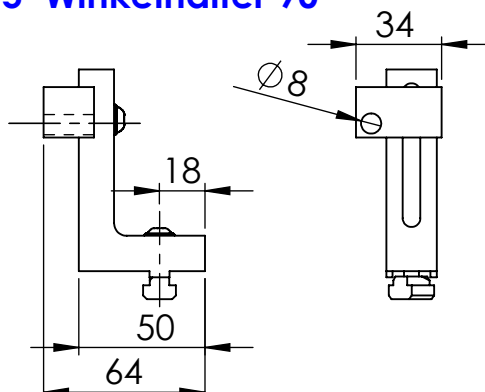
1 Messmittelhalter KM-3013

MD-3014 Winkelhalter-drehbar 360°



1 Messmittelhalter KM-1007

MD-3015 Winkelhalter 90°



1 Messmittelhalter KM-1013