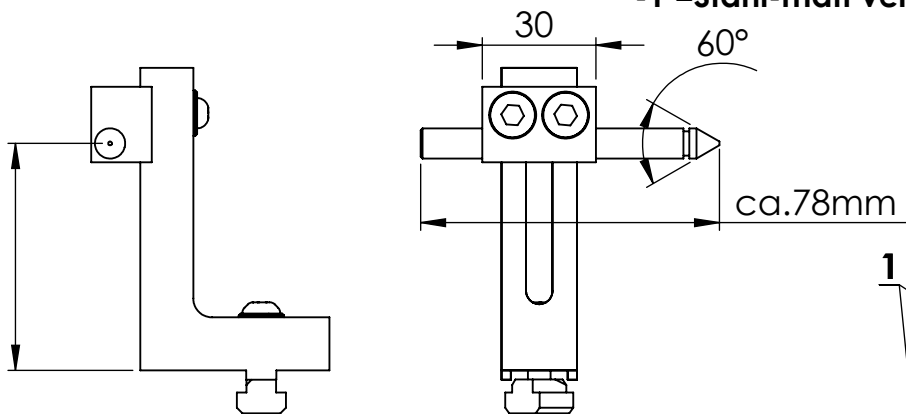


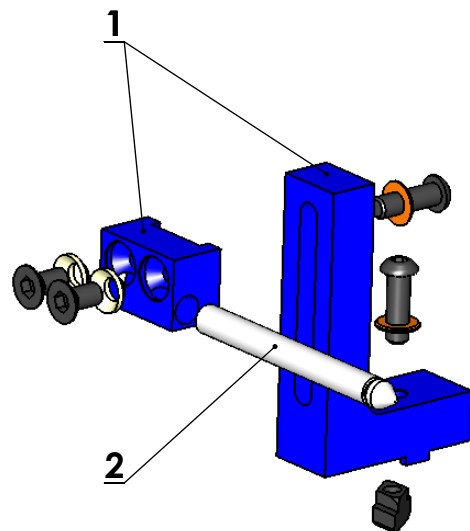
MD-4000 Zentrierspitze-fest

Alle MD-Ausführungen-0 =Aluminium-blau eloxiert
-1 =Stahl-matt vernickelt



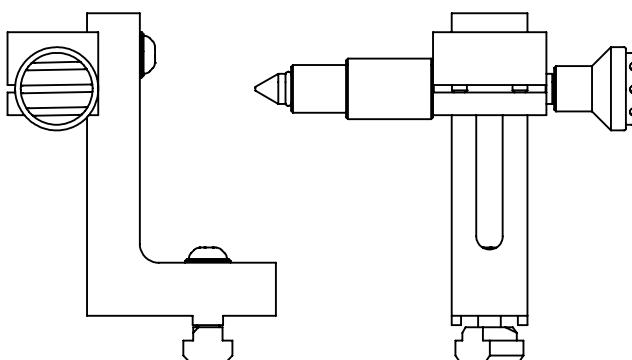
besteht aus

- 1 MD-3020 Winkelhalter
- 2 Zentrierspitze:gehärtet-geschliffen



MD-4010 Zentrierspitze-gefedert

Hub ca.15mm



besteht aus

- 1 Winkelhalter
- 2 Halter-Zentrierspitze
- 3 Führungsbuchse Mat.Bronze
- 4 Einstellschraube M4-Zentrierspitzenspiel
- 5 Zentrierspitze gehärtet-geschliffen
- 6 Schutzhülse-Feder
- 7 Druckfeder
- 8 Sicherungsring
- 9 Betätigungs-knopf

