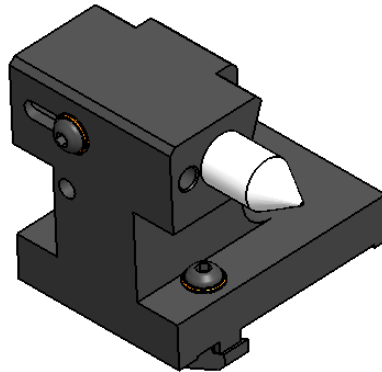


MD-4015-0 Zentrierspitze-fest

Spitzenhöhe 60mm/Verstellbereich ca.15mm

Maße wie MD-4016



Alle Schrauben M6/SW4

MD-4015-1 Zentrierspitze

mit Hartmetalleinsatz

