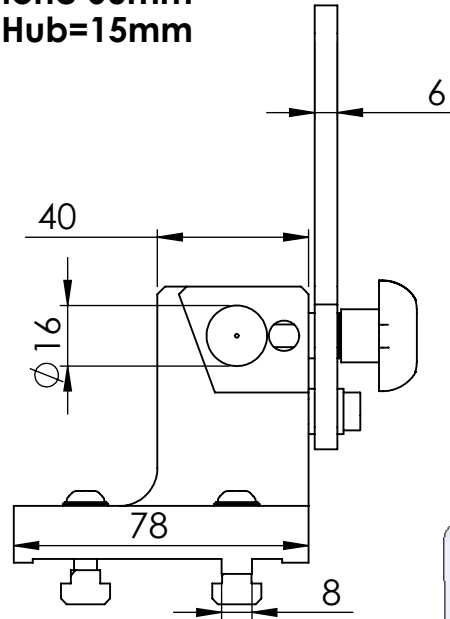
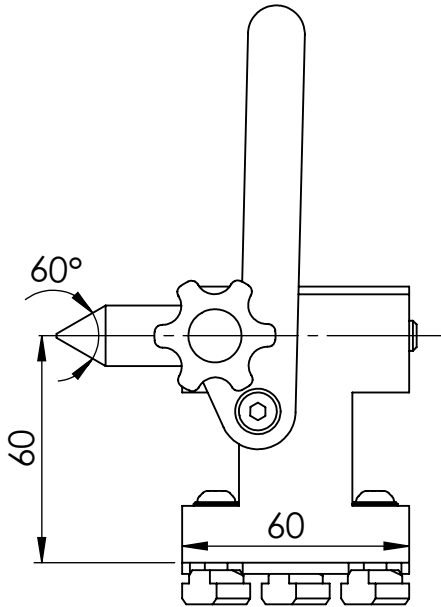


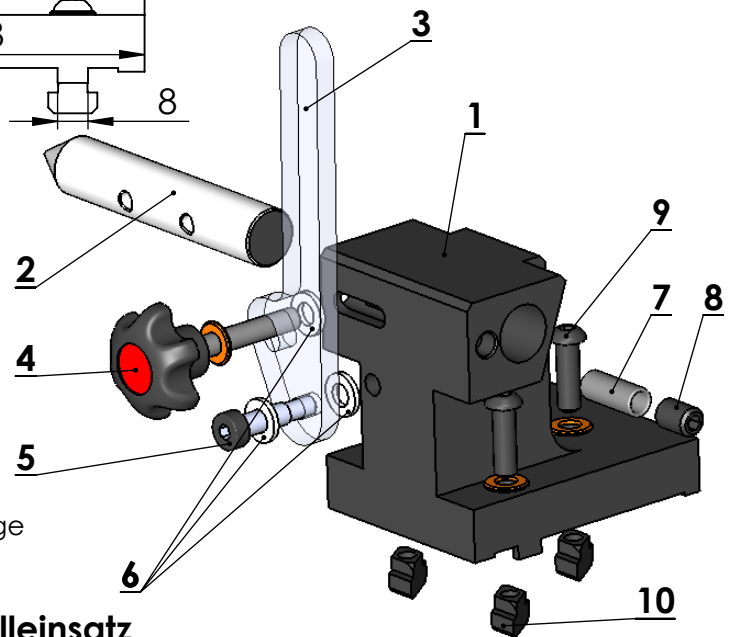
MD-4016-0 Zentrierspitze-gefedert

Spitzenhöhe 60mm
Hub=15mm

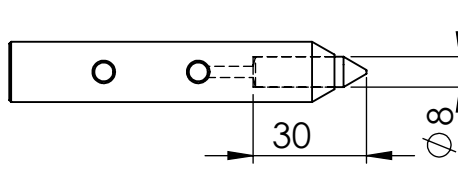


besteht aus

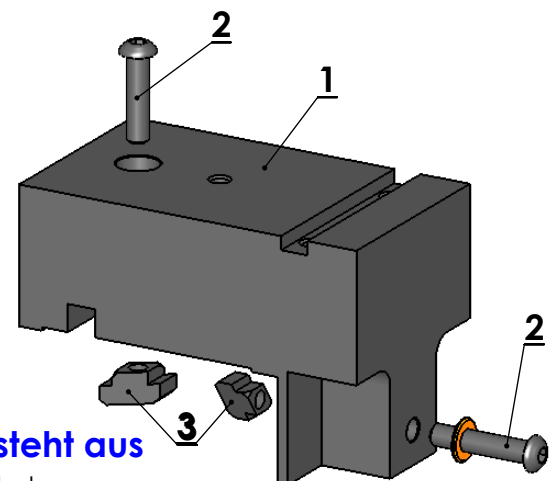
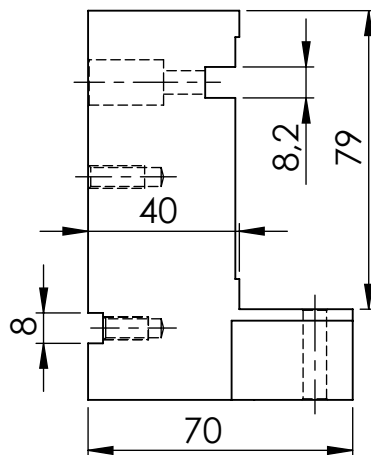
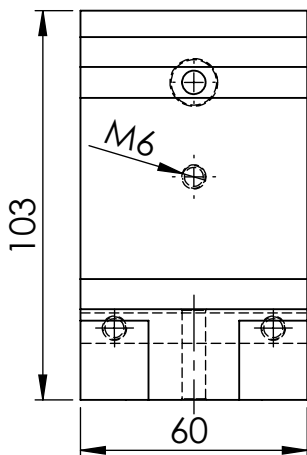
- 1 Gehäuse-Hydraulikguss
- 2 Zentrierspitze Stahl-gehärtet
- 3 Bedienhebel-Niro
- 4 Klemmschraube
- 5 Drehpunkt-Passschraube
- 6 Gleitscheiben-Kunststoff
- 7 Druckfeder-Zentrierspitze
- 8 Einstellschraube-Federdruck
- 9 Befestigungsschraube M6-SW 4
- 10 T-Nutmutter M6-Form Rombe-erleichtert Montage



MD-4016-1=Zentrierspitze mit Hartmetalleinsatz



KM-4015-6 Unterlage für Spitzenhöhe 100mm



besteht aus

- 1 Unterlage
- 2 Befestigungsschraube
- 3 T-Nutmutter M6-Form Rombe