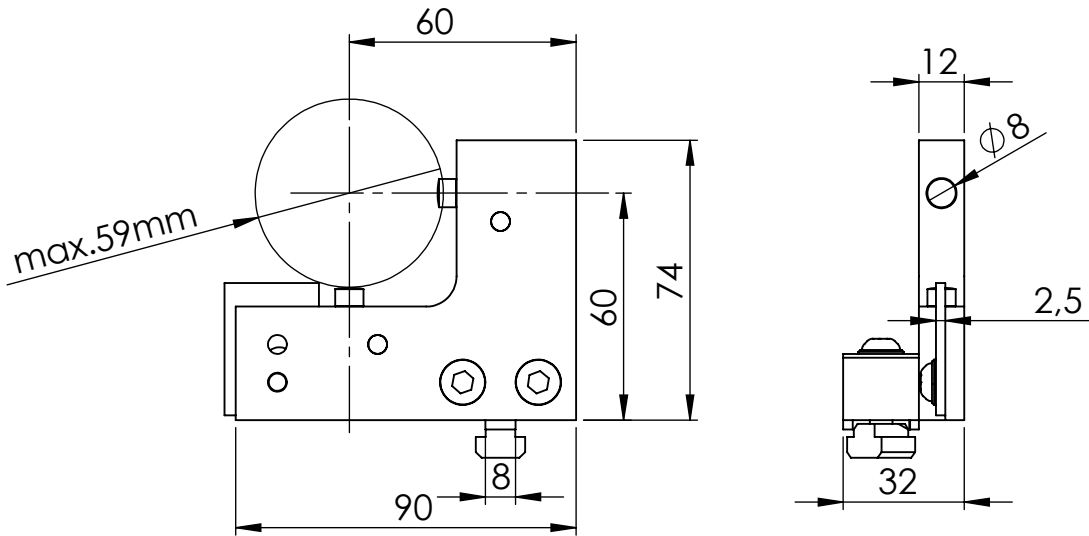
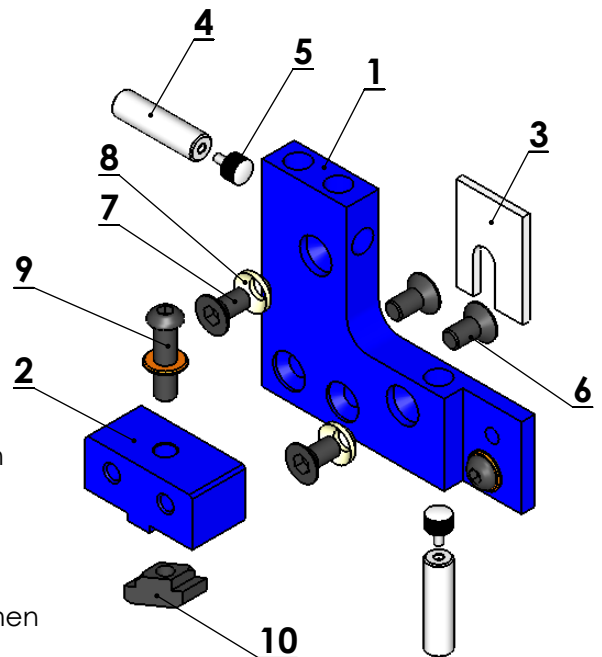
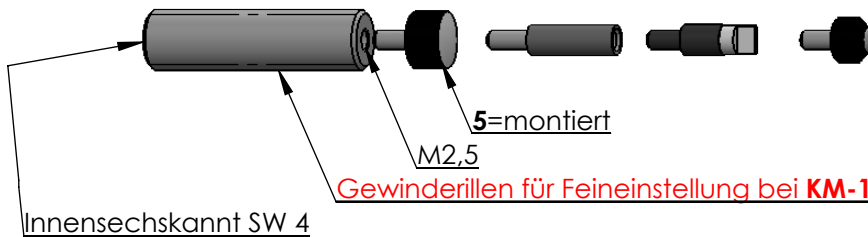


MD-4020 Hilfsauflage

Ausführungen MD-4020-0=Aluminium-blau eloxiert
MD-4020-1=Stahl matt vernickelt



4=Auflagebolzen mit Innengewinde M2,5 für Handelsübliche Taster



besteht aus

- 1 Messbügel
- 2 Messbügelverbinder-kann beidseitig montiert werden
- 3 Schutzauflage-Aluminium
- 4 Auflagebolzen-Niro/geschliffen mit Gewinde M2,5
- 5 Einschraubauflage R=20/Gewinde M2,5/gehärtet
- 6 Verbindungsschraube M6-SW 4
- 7 Klemmschraube M6-SW 4 für Auflagebolzen
- 8 Klemmscheibe-Kunststoff/ beschädigungsfreies klemmen
- 9 Montageschraube M6-SW 4
- 10 T-Nutmutter M6-Form Rombe-ermöglicht Montage bei mehreren Modulen