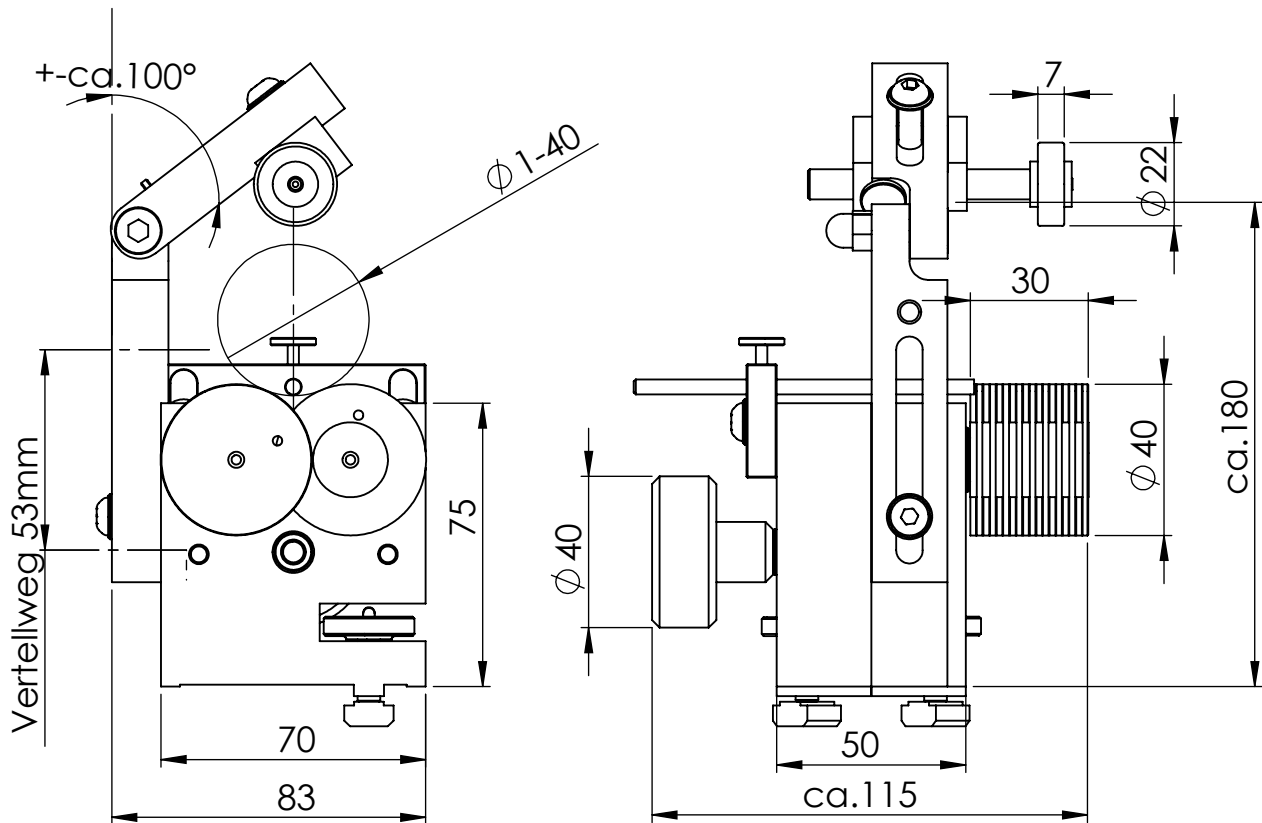


# MD-4031-0 Rundlaufprüfgerät $\varnothing$ 1-40



## besteht aus

- 1 Gehäuse Aluminium-blau eloxiert
- 2 Halteplatte-Anschlagstange-höhenverstellbar
- 3 Anschlagstange-einstellbar
- 4 Rändelmutter M6 zum fixieren auf **MD-2000**
- 5 T-Nutmutter M6-Form Rombe
- 6 Aufgewalzen-gehärtet-geschliffen gelagert in Bronzebuchsen-wartungsfrei. Rundlauf max.0,003
- 7 **MD-3012** zum andrücken des Prüfling
- 8 Andruckbolzen mit gefederten Einsatz aus Kunststoff für kleine Durchmesser im Lieferumfang enthalten

