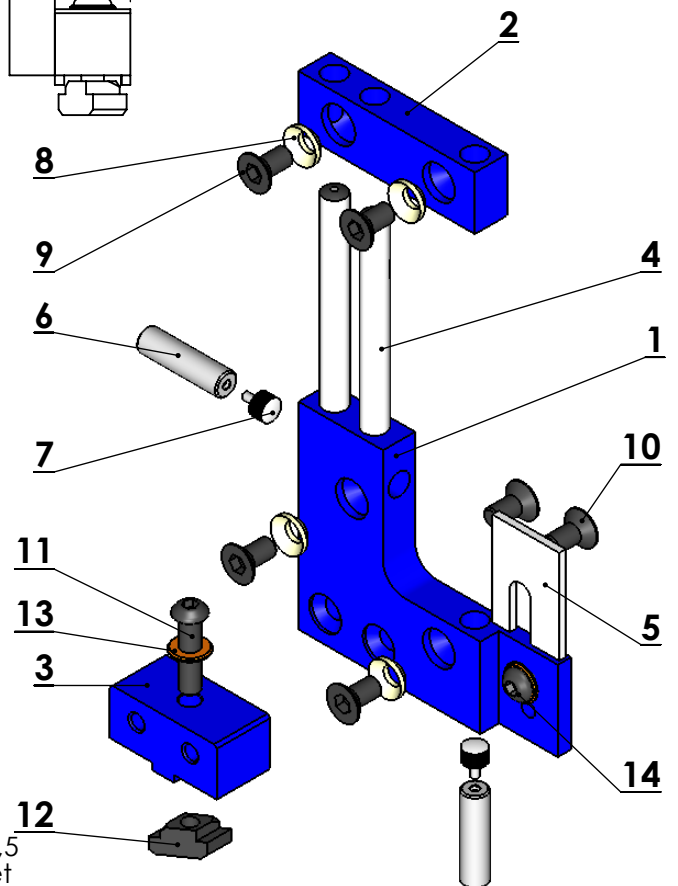
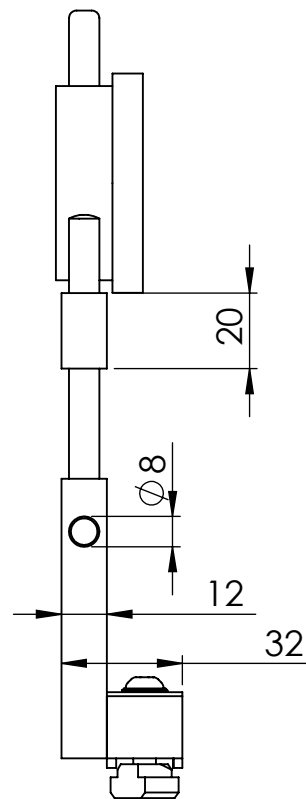
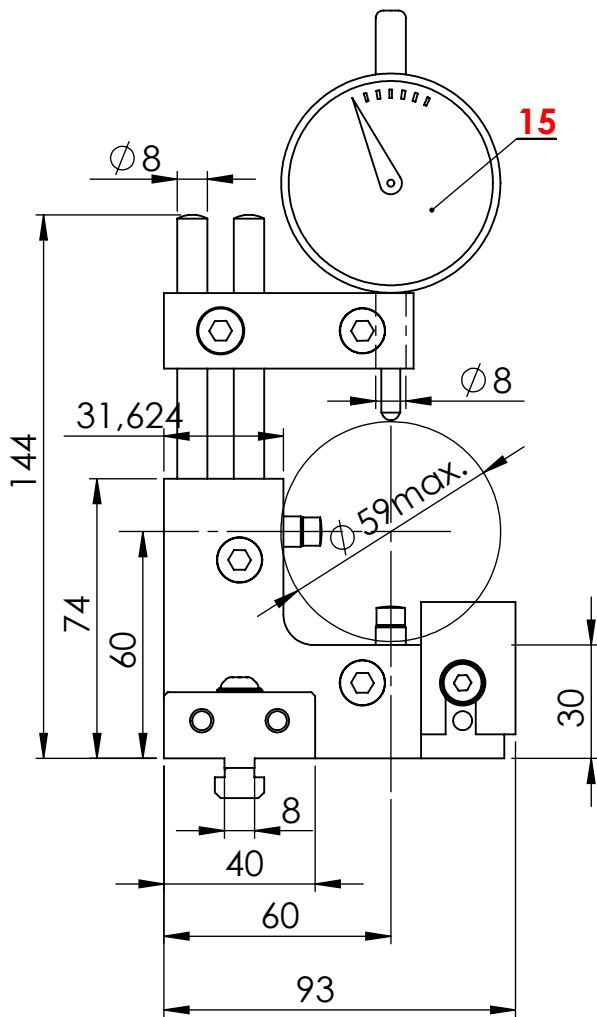


# MD-5000 U-Messbügel

Ausführungen: MD-5000-0=Aluminium-blau eloxiert/MD-5000-1-Stahl vernickelt



## besteht aus

- 1 Messbügel
- 2 Messmittelhalter
- 3 Messbügelverbinder
- 4 Führungstift-gehärtet/geschliffen
- 5 Schutzauflage-Aluminium
- 6 Auflagebolzen-Niro/geschliffen mit Gewinde M 2,5
- 7 Einschraubauflage R=20/Gewinde M 2,5/gehärtet
- 8 Klemmscheibe-Kunststoff
- 9 Klemmschraube M6-SW 41
- 10 Verbindungsschraube M6-SW 4
- 11 Montageschraube M6-SW 4
- 12 T-Nutmutter M6-Form Rombe-erleichtert Montage bei mehreren Modulen
- 13 Beilagscheibe 6mm-Messing
- 14 Klemmschraube M6-SW4 mit Beilagscheibe für Schutzauflage
- 15 Ohne Messmittel !