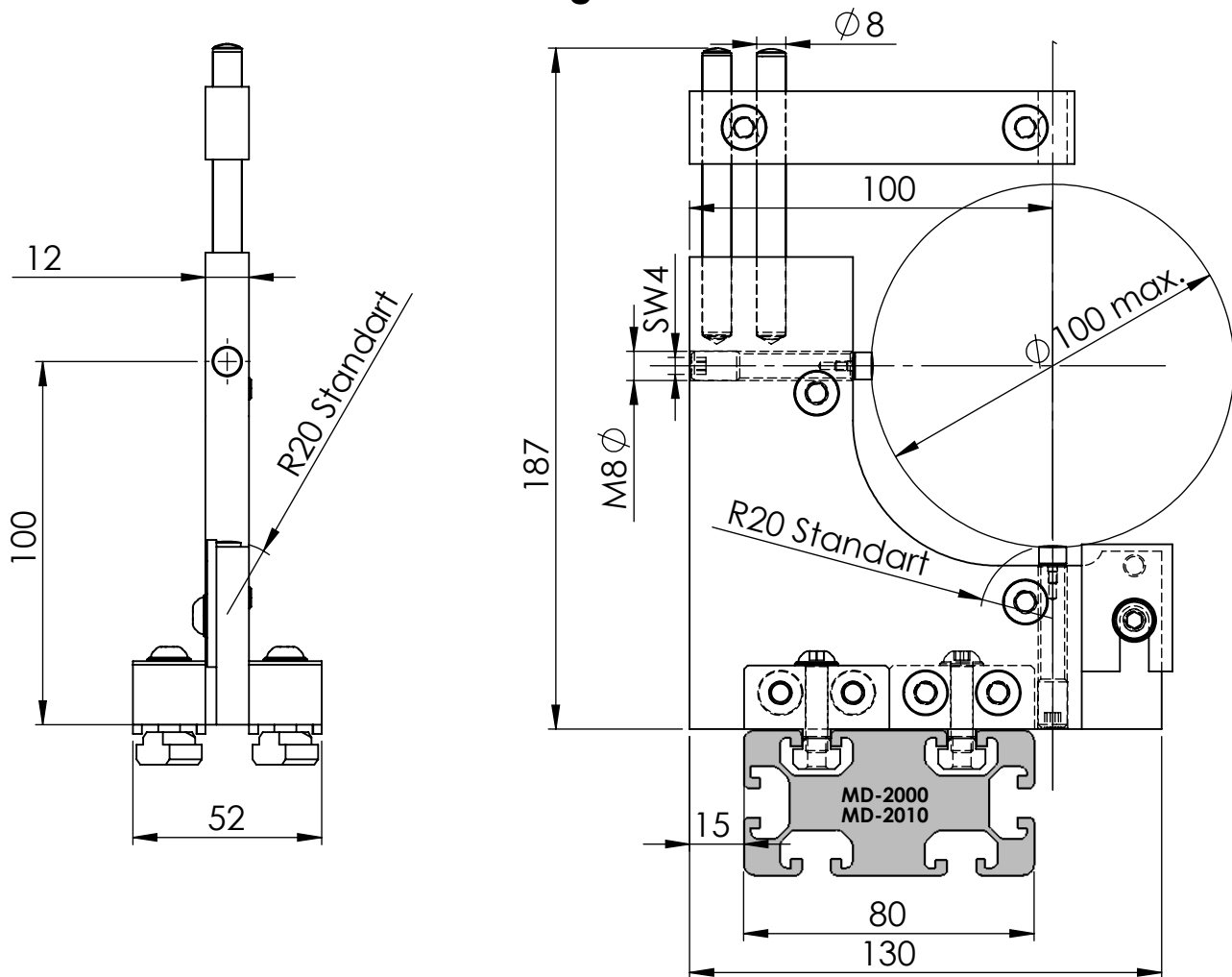


MD-5000-2 U-Messbügel 50-100mm

Ausführung: Stahl-vernickelt



Gewicht der zu messenden Teile wird durch Auflagen (Teil 4) mit Aussengewinde M8 aufgefangen und können schnellverstellt werden über Innenschkant SW 4.

besteht aus

- 1 Grundkörper MD-5000-2
- 2 Messmittelhalter
- 3 Messbügelverbinder
- 4 Auflagebolzen **KM-1048** mit Innengewinde M2,5
- 5 Einschraubauflage **KM-1012** mit Gewinde M2,5
- 6 Schutzauflage-Aluminium **KM-1023**
- 7 Klemmscheibe-Kunststoff zum beschädigungsfreien klemmen der Messmittel
- 8 Klemmschraube M6/SW4
- 9 Befestigungsschraube M6/SW 4
- 10 Befestigungsschraube M6/SW4
- 11 T-Nutmutter M6-Form Rombe-erleichtert Montage bei mehreren Modulen
- 12 Klemmschraube M6/SW4 für Pos.6
- 13 Führungsbolzen Mat.Nirosta-gehärtet-geschliffen

