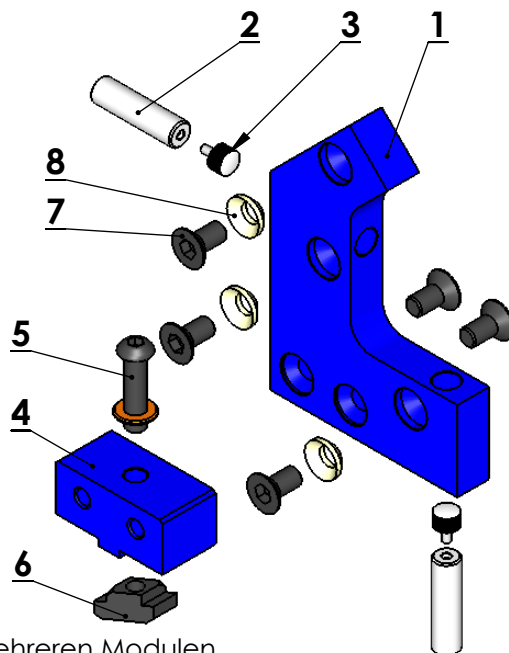
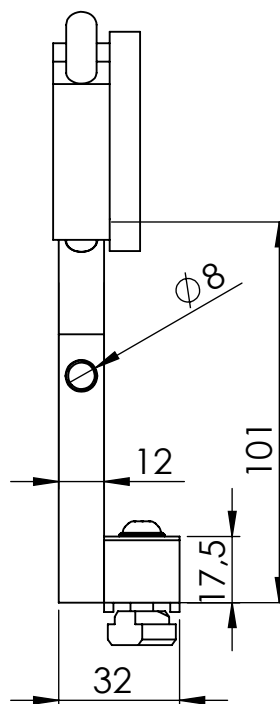
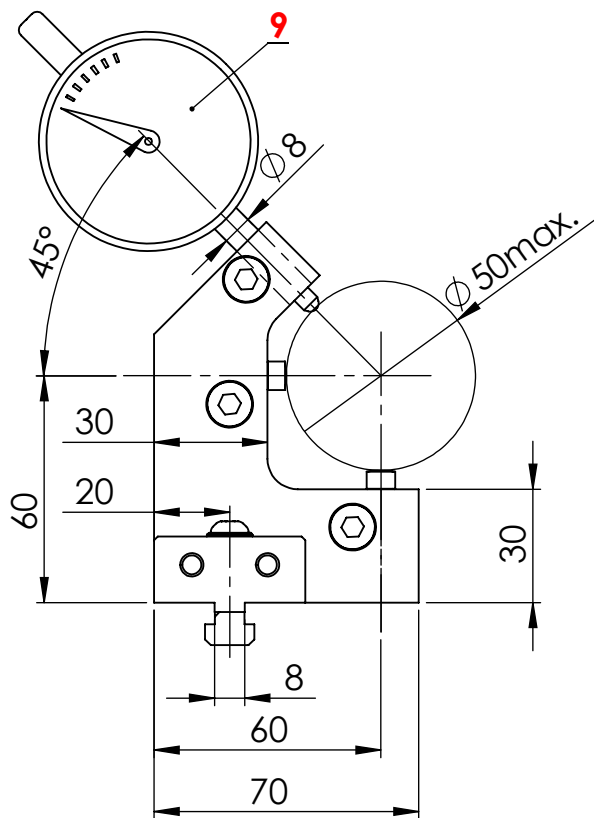


MD-5010 Messbügel L-Profil

Anwendung: Rundheit-Rundlaufmessen

Ausführung MD-5010-0=Aluminium-blau eloxiert
MD-5010-1=Stahl-matt vernickelt



besteht aus

- 1 Messbügel
- 2 Auflagebolzen-Niro/geschliffen mit Gewinde M2,5
- 3 Einschraubauflage R=20/Gewinde M 2,5/gehärtet
- 4 Messbügelverbinder
- 5 Montageschraube M6-SW 4/mit Beillagscheibe Messing
- 6 T-Nutmutter M6-Form Rombe-erleichtert Montage bei mehreren Modulen
- 7 Klemmschraube M6-SW 4
- 8 Klemmscheibe-Kunststoff
- 9 Ohne Messmittel

Teil 4 kann rechts oder links montiert werden !