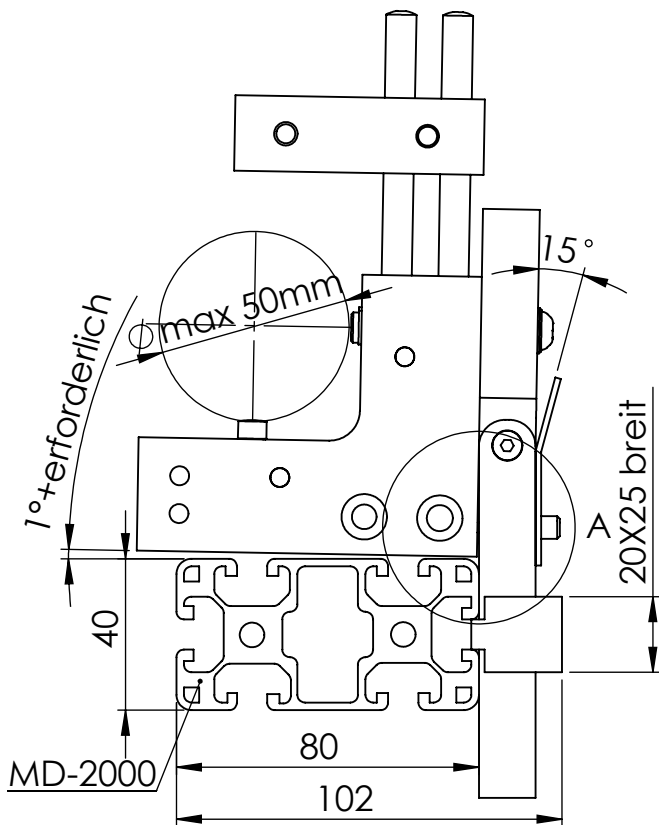


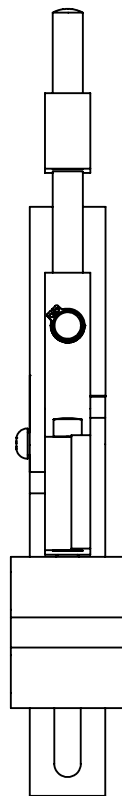
MD-5020 Einstich-Durchmesser-pendelnd

Verwendung: Bei messen mit MD-5000 ab 3. Messstelle.
Bei Durchmesseremessung zwischen Spitzen.

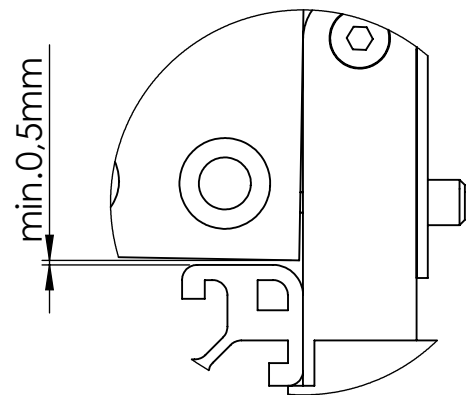
Ausführungen MD-5020-0=Aluminium-blau eloxiert
MD-5020-1=Stahl matt vernickelt



Fehlende Masse wie bei MD-5000



DETAIL A
MAßSTAB 1 : 1



! Messbügel muss beim teileinlegen noch unten ausweichen können !

besteht aus

- 1 Grundkörper MD-5000
- 2 Montagebolzen für Schwenkarm
- 3 Anschlagbegrenzung für Montagebolzen
- 4 Pendelarm Teil-kurz
- 5 Pendelarm Teil-lang
- 6 Schwenkbuchse Mat. Bronze
- 7 Schwenkbolzen Oberfläche-polier
- 8 Fixierschraube-Schwenkbolzen
- 9 Klemmstück Schwenkarm-Grundprofil
- 10 Druckschraube-gefedert, Kraft einstellbar für Auflage unten
- 11 Befestigungsschraube M6/SW4-Schwenkarm-Grundprofil
- 12 Beilagscheibe 6mm Messing
- 13 Anschlagblech-Sicherung gegen Überschl
- 14 Kontermutter für Druckschraube
- 15 T-Nutmutter für M6-Form Rombe-erleichtert Montage bei mehreren Modulen
- 16 Befestigungsschraube M6/SW 4-Montagebolzen

