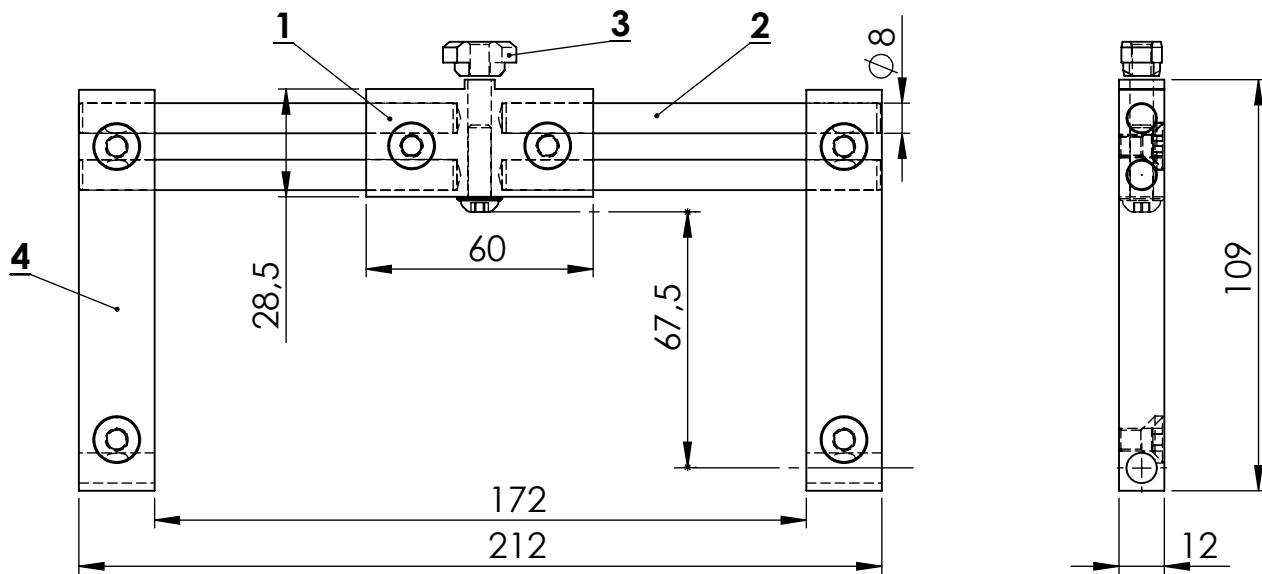


MD-5033 Rachenlehre \varnothing 130

Bevorzugt: Messtaster-pneumatisch ein/ausgefahren



besteht aus

- 1 Halter-Rachenlehre
 - 2 Führungsstangen $\varnothing 8$ mm Niosta gehärtet-geschliffen
 - 3 T-Nutmutter M6-Form Rombe-erleichtert montage bei mehreren Modulen
 - 4 Messbügel in Aluminium/blau eloxiert: **MD-5033-0**
4 Messbügel Stahl/matt vernickelt: **MD-5033-1**
- Alle Schrauben M6/SW4

